

# **NORMA Oficial Mexicana NOM-197-SSA1-2000, Que establece los requisitos mínimos de infraestructura y equipamiento de hospitales y consultorios de atención médica especializada.**

Al margen un sello con el Escudo Nacional, que dice: Estados Unidos Mexicanos.- Secretaría de Salud.

NORMA OFICIAL MEXICANA NOM-197-SSA1-2000, QUE ESTABLECE LOS REQUISITOS MINIMOS DE INFRAESTRUCTURA Y EQUIPAMIENTO DE HOSPITALES Y CONSULTORIOS DE ATENCION MEDICA ESPECIALIZADA.

ENRIQUE RUELAS BARAJAS, Presidente del Comité Consultivo Nacional de Normalización de Regulación y Fomento Sanitario de la Secretaría de Salud, con fundamento en los artículos 39 de la Ley Orgánica de la Administración Pública Federal; 4o. y 69-H de la Ley Federal de Procedimiento Administrativo; 3o. fracción I, 13, apartado A) fracción I, 45 y 46 de la Ley General de Salud; 38 fracción II, 40 fracciones VII y XI, 41, 43 y 47 de la Ley Federal sobre Metrología y Normalización; 4o., 60, 87 y 141 del Reglamento de la Ley General de Salud en materia de Prestación de Servicios de Atención Médica; 28 y 34 del Reglamento de la Ley Federal Sobre Metrología y Normalización, y 7 fracciones V y XIX y 16 fracción VI del Reglamento Interior de la Secretaría de Salud, y

## **CONSIDERANDO**

Que con fecha 17 de abril de 2000, en cumplimiento del acuerdo del Comité y de lo previsto en el artículo 47 fracción I de la Ley Federal sobre Metrología y Normalización, se publicó en el **Diario Oficial de la Federación** el proyecto de la presente Norma Oficial Mexicana, a efecto de que dentro de los siguientes sesenta días naturales posteriores a dicha publicación, los interesados presentaran sus comentarios a la Dirección General de Regulación de los Servicios de Salud.

Que las respuestas a los comentarios recibidos por el mencionado Comité, fueron publicadas previamente a la expedición de esta Norma en el **Diario Oficial de la Federación**, en los términos del artículo 47 fracción III de la Ley Federal sobre Metrología y Normalización.

Que en atención a las anteriores consideraciones, contando con la aprobación del Comité Consultivo Nacional de Normalización de Regulación y Fomento Sanitario, se expide la siguiente:

## **NORMA OFICIAL MEXICANA NOM-197-SSA1-2000, QUE ESTABLECE LOS REQUISITOS MINIMOS DE INFRAESTRUCTURA Y EQUIPAMIENTO DE HOSPITALES Y CONSULTORIOS DE ATENCION MEDICA ESPECIALIZADA**

### **PREFACIO**

En la elaboración de esta Norma Oficial Mexicana participaron las siguientes dependencias, instituciones y organismos:

#### **SECRETARIA DE SALUD**

Subsecretaría de Innovación y Calidad  
Dirección General de Calidad y Educación en Salud  
Consejo de Salubridad General  
Comisión Nacional de Arbitraje Médico  
Subsecretaría de Relaciones Institucionales  
Dirección General de Equidad y Desarrollo en Salud  
Hospital General de México  
Hospital General Dr. Manuel Gea González  
Hospital Juárez de México  
Oficialía Mayor, Dirección General de Desarrollo de la Infraestructura Física  
Coordinación General de los Institutos Nacionales de Salud  
Centro Nacional de Rehabilitación  
Instituto Nacional de Neurología y Neurocirugía  
Instituto Nacional de Enfermedades Respiratorias  
Instituto de Salud en el Estado de Aguascalientes  
Secretaría de Salud del Distrito Federal  
Secretaría de Salud en el Estado de Guanajuato  
Secretaría de Salud en el Estado de Guerrero  
Servicios de Salud en el Estado de Hidalgo  
Secretaría de Salud del Estado de Jalisco  
Instituto de Salud en el Estado de México  
Secretaría de Salud en el Estado de Morelos  
Secretaría de Salud en el Estado de Puebla  
Secretaría de Salud en el Estado de Tlaxcala

#### **SECRETARIA DE LA DEFENSA NACIONAL**

Dirección de Sanidad Militar  
Hospital Central Militar

#### **SECRETARIA DE MARINA**

Dirección de Sanidad Naval

#### **INSTITUTO DE SEGURIDAD Y SERVICIOS SOCIALES PARA LOS TRABAJADORES DEL ESTADO**

Subdirección General de Obras y Mantenimiento

#### **INSTITUTO MEXICANO DEL SEGURO SOCIAL**

Dirección de Prestaciones Médicas  
Dirección Administrativa

SISTEMA NACIONAL PARA EL DESARROLLO INTEGRAL DE LA FAMILIA  
Dirección General

ACADEMIA NACIONAL DE MEDICINA DE MEXICO

ACADEMIA MEXICANA DE CIRUGIA

ASOCIACION MEXICANA DE GINECOLOGIA Y OBSTETRICIA

FEDERACION MEXICANA DE GINECOLOGIA Y OBSTETRICIA

UNIVERSIDAD NACIONAL AUTONOMA DE MEXICO

Facultad de Arquitectura

Facultad de Ingeniería

Facultad de Medicina

Facultad de Odontología

Escuela Nacional de Enfermería

INSTITUTO POLITECNICO NACIONAL

Escuela Nacional de Medicina y Homeopatía

Escuela Superior de Ingeniería y Arquitectura

COLEGIO NACIONAL DE CIRUJANOS DENTISTAS

SOCIEDAD MEXICANA DE PEDIATRIA, A.C.

SOCIEDAD MEXICANA DE ARQUITECTOS ESPECIALIZADOS EN SALUD, A.C.

ASOCIACION MEXICANA DE HOSPITALES

ASOCIACION NACIONAL DE HOSPITALES PRIVADOS, A.C.

HOSPITAL "ABC"

HOSPITAL ANGELES DE LAS LOMAS

MEDICA SUR

ASOCIACION MEXICANA DE ASOCIACIONES Y SOCIEDADES DE ACUPUNTURA

ASOCIACION MEXICANA DE MEDICINA INTERNA

ASOCIACION MEXICANA DE OTORRINOLARINGOLOGOS

ASOCIACION MEXICANA DE OFTALMOLOGOS

SOCIEDAD MEXICANA DE CALIDAD DE LA ATENCION A LA SALUD

SOCIEDAD MEXICANA DE INGENIERIA BIOMEDICA, A.C.

MEDIKER

ORGANISMO NACIONAL DE NORMALIZACION Y CERTIFICACION DE LA CONSTRUCCION Y EDIFICACION, S.C.

CLINICA MEXICANA DE GERIATRIA, A.C.

GRUPO DE MEDICOS CON ACTIVIDAD PRACTICA INDEPENDIENTE

ASOCIACION DE FABRICANTES DE GASES INDUSTRIALES Y MEDICINALES DE LA REPUBLICA MEXICANA, A.C. (AGA Gas, S.A. DE C.V.; Cryoinfra, S.A. de C.V.; Infra, S.A. de C.V.; Praxair, S.A. de C.V.; Messer Griesheim de México, S.A. de C.V.).

CASA PLARRE, S.A. DE C.V.

GRUPO CONCCISA, S.A. DE C.V.

CON ASESORIA DE LA ORGANIZACION PANAMERICANA DE LA SALUD

## INDICE

0. Introducción
1. Objetivo
2. Campo de Aplicación
3. Referencias
4. Definiciones, símbolos y abreviaturas
5. Generalidades
6. Hospitales
7. Consultorios de Especialidad
8. Elementos Complementarios
9. Bibliografía
10. Concordancia con Normas Internacionales y Mexicanas
11. Observancia de la Norma
12. Vigencia

## 13. Apéndices

### 0. Introducción

El Sistema Nacional de Salud debe garantizar la prestación de servicios para promoción, prevención, diagnóstico, tratamiento y rehabilitación de la salud, regulando los servicios médicos para que respondan a las demandas y necesidades de la población.

Los servicios médicos deben ser de alta calidad en todos los establecimientos, independientemente del subsector de salud al que pertenezcan, ya sea público, social o privado.

Las soluciones tecnológicas que se instrumenten en los establecimientos objeto de esta norma, deben ser el resultado de las demandas de actividades de promoción y prevención de la salud, así como aquéllas dirigidas al diagnóstico y tratamiento de las diversas patologías. Se debe indicar qué tecnologías diagnósticas, terapéuticas y de rehabilitación se utilizarán en los establecimientos médicos para atender correctamente tales demandas, lo cual integra el programa médico.

La indicación o el uso de las tecnologías para la salud dependen de la motivación, de los conocimientos, de las habilidades y las capacidades del personal de salud y de una correcta organización funcional de los establecimientos de atención que asegure realizar las actividades médicas. Para ello es indispensable contar con una adecuada integración de la infraestructura y el equipamiento.

En esta norma se presentan los requisitos mínimos de infraestructura y equipamiento para hospitales y consultorios de atención médica especializada, incluyendo la infraestructura y el equipamiento para ejercer actividades directivas y de formación de personal de salud, establecido como obligatorio por la Ley General de Salud y su Reglamento en materia de prestación de Servicios de Atención Médica.

### 1. Objetivo

Esta Norma Oficial Mexicana tiene por objeto establecer los requisitos mínimos de infraestructura y de equipamiento para los hospitales y consultorios que presten atención médica especializada.

### 2. Campo de Aplicación

Esta Norma Oficial Mexicana es obligatoria para todos los hospitales de los sectores público, social y privado, cualquiera que sea su denominación, que realicen internamiento de enfermos para la ejecución de los procesos de diagnóstico, tratamiento médico o quirúrgico, o rehabilitación y para los consultorios que presten atención médica especializada.

### 3. Referencias

Para la correcta aplicación de esta Norma, es necesario consultar:

- NOM-001-SSA2-1993      Que establece los requisitos arquitectónicos para facilitar el acceso, tránsito y permanencia de los discapacitados a los establecimientos de atención médica del Sistema Nacional de Salud.
- NOM-005-SSA2-1993 □ De los servicios de planificación familiar. □
- NOM-007-SSA2-1993 □ Atención de la mujer durante el embarazo, parto y puerperio y del recién nacido. Criterios y procedimientos para la prestación del servicio.
- NOM-014-SSA2-1994 □ Para la prevención, diagnóstico, tratamiento, control y vigilancia epidemiológica del cáncer uterino. □
- NOM-017-SSA2-1994 □ Para la vigilancia epidemiológica □
- NOM-127-SSA1-1994 □ Salud ambiental, agua para uso y consumo humano-Límites permisibles de calidad y tratamientos a que debe someterse el agua para su potabilización.
- NOM-146-SSA1-1996 □ Salud Ambiental. Responsabilidades sanitarias en los establecimientos de diagnóstico médico con Rayos X.
- NOM-156-SSA1-1996 □ Salud Ambiental. Requisitos técnicos para las instalaciones en establecimientos de diagnóstico médico con Rayos X. □
- NOM-157-SSA1-1996 □ Salud Ambiental. Protección y seguridad radiológica en el diagnóstico médico con Rayos X.
- NOM-158-SSA1-1996 □ Salud Ambiental. Especificaciones técnicas para equipos de diagnóstico médico con Rayos X. □
- NOM-166-SSA1-1997 □ Para la organización y funcionamiento de los laboratorios clínicos. □
- NOM-168-SSA1-1998 □ Del expediente clínico. □
- NOM-170-SSA1-1998      Para la práctica de anestesiología.
- NOM-171-SSA1-1998 □ Para la práctica de hemodiálisis. □
- NOM-173-SSA1-1998 □ Para la atención integral a personas con discapacidad. □
- NOM-178-SSA1-1998 □ Que establece los requisitos de infraestructura y equipamiento de establecimientos para la atención médica de pacientes ambulatorios.
- NOM-001-ECOL-1996 □ Que establece los límites máximos permisibles de contaminantes de las descargas de aguas residuales en aguas y bienes nacionales. □

- NOM-002-ECOL-1996 Que establece los límites permisibles de contaminantes en las descargas de aguas residuales a los sistemas de alcantarillado.
- NOM-087-ECOL-1995 □ Que establece los requisitos para la separación, envasado, almacenamiento, recolección, transporte, tratamiento y disposición final de los residuos peligrosos biológico-infecciosos que se generan en establecimientos que prestan atención médica.
- NOM-026-STPS-1998 □ Colores y señales de higiene e identificación de riesgo por fluidos conducidos en tuberías.
- NOM-001-SEDE-1999 □ Instalaciones eléctricas, utilización. □

#### 4. Definiciones, símbolos y abreviaturas

Para los efectos de esta NOM se entiende por:

**4.1 Apéndice informativo**, a la descripción de conceptos, datos y sus interrelaciones, que son guía para la mejor observancia de la norma, sin ser obligatorios.

**4.2 Apéndice normativo**, a la descripción de conceptos, datos y sus interrelaciones que son de observancia obligatoria.

**4.3 Area**, a la superficie comprendida dentro de un perímetro donde se tiene mobiliario y equipo para realizar acciones específicas.

**4.4 Area blanca**, a la zona restringida correspondiente a la sala de operaciones y al pasillo de acceso al personal de salud a ésta, en donde se encuentra el lavabo para cirujanos.

**4.5 Area de descontaminación**, al espacio destinado al aseo del paciente que ingresa a urgencias.

**4.6 Area de hidratación**, al espacio destinado a proporcionar cuidados en el proceso de administración de soluciones por vía oral al paciente pediátrico.

**4.7 Area de transferencia**, al espacio de transición que dispone de un elemento físico de separación, entre áreas con diferentes condiciones de asepsia que controla el paso de pacientes y de personal de salud en condiciones especiales.

**4.8 Area gris**, a la zona semirrestringida a la que ingresa el paciente a través de un área de transferencia a la camilla que lo transporta a la sala de operaciones, así como la zona de recuperación, que incluye las áreas de trabajo de anestesia y de enfermería.

**4.9 Area negra**, a la zona no restringida, externa a la unidad quirúrgica.

**4.10 Area para enseñanza e investigación**, al espacio donde se coordinan, promueven, evalúan y realizan algunas de las actividades académicas, docentes y se planean los proyectos de investigación, definiendo y seleccionando los temas de interés, proponiendo las líneas de investigación y los proyectos de trabajo a las autoridades del establecimiento.

**4.11 Area tributaria**, al espacio adyacente a un mueble, equipo o accesorio, que debe permanecer libre de objetos que obstruyan el paso de personas, así como las actividades del médico o personal de la atención médica.

**4.12 Armamentario**, es el nombre que en medicina se da al equipo que maneja un profesional o una institución, y que comprende tanto la información y los avances de la investigación como los instrumentos, los medicamentos y utensilios.

**4.13 Aviso de designación, renuncia o sustitución de Responsable Sanitario**, a la obligación sanitaria que debe cumplir el propietario o representante legal del establecimiento que presta atención médica en ambulancias, consultorios, laboratorios de análisis clínicos, auxiliares de diagnóstico médico y servicios auxiliares al tratamiento médico con disposición y bancos de órganos y tejidos, sus componentes y células, hospitales donde se practiquen o no actos quirúrgicos u obstétricos. Este trámite no requiere resolución por parte de la autoridad.

**4.14 Aviso de funcionamiento**, a la obligación sanitaria que deben cumplir los propietarios o representantes legales de establecimientos de atención médica, cuando no se practican actos quirúrgicos u obstétricos. Este trámite no requiere resolución por parte de la autoridad.

**4.15 Bitácora**, al instrumento de registro, en donde se inscriben, en hojas foliadas consecutivas, las acciones de revisión o de servicio que realiza el personal encargado y la fecha de realización.

**4.16 Central de enfermeras**, al área de trabajo especializado en el cuidado de pacientes, donde el personal de enfermería organiza las actividades por realizar en el servicio, tiene sistema de guarda de medicamentos y equipos portátiles. Debe contar con espacios para guardar expedientes y los diferentes formatos que en él se incluyen. De preferencia que tenga dominio visual del área por atender y con facilidades de lavabo, sanitario y de comunicación interna y externa.

**4.17 Central de Esterilización y Equipos (CEyE)**, al conjunto de espacios arquitectónicos con características de asepsia especiales, con áreas y equipos específicos donde se lavan, preparan, esterilizan, guardan momentáneamente y distribuyen, equipo, materiales, ropa e instrumental utilizados en los procedimientos médicos quirúrgicos, tanto en la sala de operaciones como en diversos servicios del hospital.

**4.18 Central de Gases**, al local en donde se ubican de manera exclusiva los contenedores de oxígeno y de óxido nitroso y sus respectivas conexiones a las tuberías de distribución.

**4.19 Consultorio de atención médica especializada**, al establecimiento público, social o privado que tiene como fin prestar atención médica especializada a través de personal médico con autorización de la Dirección General de Profesiones de la Secretaría de Educación Pública y por organismos competentes de certificación de especialidades.

**4.20 Consultorio independiente de atención médica especializada**, al establecimiento público, social o privado que no forma parte de un hospital, y que tiene como fin prestar atención médica especializada a través de personal médico con autorización de la Dirección General de Profesiones de la Secretaría de Educación Pública y por organismos competentes de certificación de especialidades.

**4.21 Criogénico**, al término aplicado a elementos o materiales con temperaturas menores de -90°C.

**4.22 Cuarto de aseo**, al local donde se concentran los materiales e instrumentos necesarios para la limpieza del establecimiento.

**4.23 Dietología y cocina**, a la unidad que se encarga de calcular, obtener, almacenar, conservar, preparar y distribuir los alimentos.

**4.24 Elementos complementarios**, al conjunto de numerales incluidos en el cuerpo de la norma que son de carácter propositivo y no de carácter obligatorio.

**4.25 Enchufe grado hospital**, al dispositivo por el que pasa el fluido eléctrico del sistema de distribución al equipo que se conecta, con tres entradas, una pequeña a la que se conecta el cable activo de la línea, otra más grande a la que se conecta el cable indiferente y una tercera, a la que se conecta la tierra física. Debe marcarse con un punto verde o con el letrero de "grado médico".

**4.26 Equipo básico**, al conjunto de bienes considerados indispensables en la prestación de servicios de salud, de acuerdo a los niveles de complejidad de las áreas operativas.

**4.27 Equipo médico**, a los aparatos, accesorios e instrumental para uso específico, destinados a la atención médica en procedimientos de exploración, diagnóstico, tratamiento y rehabilitación de pacientes.

**4.28 Espacio**, a la extensión superficial delimitada.

**4.29 Establecimiento para la atención médica**, a todo aquél, público, social o privado, fijo o móvil, cualquiera que sea su denominación, que preste servicios de atención médica ya sea ambulatoria o para internamiento de enfermos.

**4.30 Filtro de aislamiento**, al área de acceso a un local restringido que controla el movimiento de personas y que cuenta con lavabo.

**4.31 Hospital**, al establecimiento público, social o privado, cualquiera que sea su denominación, que tenga como finalidad la atención a enfermos que se internen para fines diagnósticos, tratamiento o rehabilitación.

**4.32 Infraestructura**, al conjunto de áreas, locales y materiales, interrelacionados con los servicios e instalaciones de cualquier índole, indispensables para la prestación de la atención médica.

**4.33 Laboratorio clínico**, al establecimiento público, social o privado, independiente o ligado a un establecimiento de atención médica, que tenga como fin realizar análisis clínicos y así coadyuvar en el estudio, prevención, diagnóstico, resolución y tratamiento de los problemas de salud.

**4.34 Laboratorio de citología**, al establecimiento público, social o privado, ligado o no al laboratorio de Patología, dedicado al análisis de tejidos y células.

**4.35 Manifold**, al sistema ubicado en la central de gases, que permite el suministro de un gas a presión constante. Constituido por cuatro conjuntos: 1) bancada: integrada por uno o varios contenedores que operan al mismo tiempo, 2) cabezal: tubería con aditamentos específicos a la que se conecta la bancada, 3) válvula de recepción de uno o varios cabezales y salida a una tubería de distribución y 4) control: dispositivos que miden y regulan la presión en la red de distribución.

**4.36 Mobiliario**, al conjunto de bienes de uso duradero, indispensable para la prestación de los servicios de atención médica.

**4.37 Nutriología**, a la unidad paramédica de apoyo, con acciones asistenciales y de educación nutricional.

**4.38 Paciente ambulatorio**, al usuario de los servicios de salud que no requiera hospitalización.

**4.39 Pasillo con circulación blanca**, al espacio arquitectónico para uso exclusivo del personal médico, de enfermería y paramédico, cuyo acceso es a través de las áreas de transferencia (calzado de botas).

**4.40 Pasillo con circulación gris**, al espacio arquitectónico de circulación restringida por un área de transferencia del paciente que da entrada y salida a la sala de operaciones y al área de recuperación postanestésica.

**4.41 Pasillo con circulación negra**, al espacio arquitectónico de circulación libre que antecede a las áreas de transferencia y baños con vestidor de personal médico.

**4.42 Programa médico**, al documento que establece el planteamiento del objetivo general y específicos del establecimiento de atención médica, sus funciones y enumera las actividades médicas a realizar o que se realizan en el establecimiento.

**4.43 Programa médico-arquitectónico**, al documento que establece los requisitos de áreas y locales que conforman el establecimiento de salud, derivado del programa médico, define la estructura espacial, su organización y dimensiones.

**4.44 Proyecto arquitectónico**, al conjunto de planos que representan el programa arquitectónico, con mobiliario, equipo, instalaciones y especificaciones de construcción.

**4.45 Sala de expulsión o parto**, al espacio físico donde se atiende a la parturienta, aséptico al iniciar la expulsión.

**4.46 Sala de labor**, al espacio físico donde se vigila la evolución del trabajo de parto.

**4.47 Sala de operaciones**, al local donde se realizan las intervenciones quirúrgicas y aquellos procedimientos de diagnóstico y tratamiento que requieren efectuarse en un local aséptico.

**4.48 Terapia intensiva**, al espacio físico con el equipamiento especializado para recibir pacientes en estado crítico, que exigen asistencia médica y de enfermería permanente, con equipos de soporte de la vida.

**4.49 Terapia intermedia**, al espacio físico con el equipamiento para recibir pacientes en estado de gravedad moderada, que exigen asistencia médica y de enfermería, iterativa, con equipo de monitoreo.

**4.50 Trabajo de enfermeras**, al área donde se preparan las soluciones parenterales y se distribuyen los medicamentos para los pacientes, se ubican sondas y equipos para tratamiento. Debe contar con locales y armarios para la guarda de jeringas, sondas y en general equipo para tratamiento.

**4.51 Unidad de tocología**, al conjunto de áreas, espacios y locales donde se valora, prepara, vigila y atiende a la mujer embarazada, así como a su producto.

**4.52 Unidad de urgencias**, al conjunto de áreas y espacios destinados a la atención inmediata de problemas médico-quirúrgicos que ponen en peligro la vida, un órgano o una función del paciente, disminuyendo el riesgo de alteraciones mayores.

**4.53 Unidad quirúrgica**, al conjunto de locales y áreas tales como: vestidores con paso especial a un pasillo "blanco", pasillo "gris" de transferencia, prelavado, sala de operaciones, área de recuperación y central de esterilización y equipos (CEyE).

**4.54 Unidad tocoquirúrgica**, al conjunto de áreas, espacios y locales en los que se efectúan acciones operatorias de tipo obstétrico.

**4.55 Unidad**, al conjunto de áreas, espacios y locales en armonía en el que se realizan acciones, actividades y funciones de atención médico-quirúrgicas y administrativas de un establecimiento médico.

#### **Símbolos y abreviaturas**

%	por ciento
CEyE	Central de Esterilización y Equipos
cm	centímetro
Hz	ciclos por segundo
kg/cm <sup>2</sup>	medida de presión, kilogramo por centímetro cuadrado
A	amperio
mA	miliamperio
ml	mililitro
mm	milímetro
mV	milivoltio
RPBI	residuo peligroso biológico-infeccioso
V	voltios

#### **5. Generalidades**

Todo establecimiento de atención médica que se menciona en esta Norma Oficial Mexicana debe:

**5.1** Definir las diferentes unidades, áreas y espacios que lo integran, de acuerdo con lo que se describa en las actividades médicas del establecimiento.

**5.2** Contar con un responsable sanitario de acuerdo a la normatividad vigente, además para establecimientos que cuenten con servicios de auxiliares de diagnóstico y apoyo médico, deben contar con los responsables que se indican en otras normas oficiales mexicanas aplicables. Para los consultorios independientes de atención médica especializada, el médico es el responsable sanitario.

**5.2.1** De acuerdo a la magnitud del establecimiento, el responsable sanitario puede delegar funciones en personal capacitado, como administradores, jefes de servicios o en los comités intrahospitalarios.

**5.2.2** El responsable sanitario, jefe de servicio o los comités intrahospitalarios, según sea el caso, son los encargados de verificar la existencia de manuales de operación y, en su caso, de buenas prácticas de los dispositivos médicos, así como, de los accesorios para su funcionamiento, en los servicios del establecimiento; efectuar o revisar las anotaciones referentes a las acciones de calibración y mantenimiento, así como, de la capacitación del personal que labore en el establecimiento, registrando en las bitácoras correspondientes.

**5.3** Contar con las facilidades arquitectónicas, de mobiliario, instrumental y equipo en cantidad suficiente, para efectuar las actividades médicas que proporcione el establecimiento, disponiendo de un área apropiada para espera, así como, de servicios sanitarios, los cuales de acuerdo a la organización arquitectónica y funcional del establecimiento pueden ser compartidos por las diferentes áreas.

**5.4** Los establecimientos que se construyan deben considerar las condiciones del terreno, acorde al medio ambiente físico y natural.

**5.5** En localidades donde es reconocido el riesgo potencial de ciclones, sismos, inundaciones, desgajamientos y grietas, es necesario establecer las condiciones de seguridad en la construcción de nuevos establecimientos, contenidas en los ordenamientos legales correspondientes, cumpliendo con las indicaciones para unidades tipo D (de alta seguridad) y proteger con medidas especiales las áreas prioritarias, que deben seguir funcionando después de un desastre natural o provocado. Esto incluye el fijar los aparatos y equipos a la infraestructura de tal forma que esto no dañe dicha estructura.

**5.6** Utilizar materiales de construcción, instalaciones eléctricas, hidráulicas, sanitarias y de gases que cumplan con las normas oficiales mexicanas aplicables.

**5.7** Contar con la protección necesaria contra fauna nociva, conforme a lo establecido en la NOM-178 SSA1-1998.

**5.8** Considerar en el proyecto arquitectónico lo necesario tanto para un acceso directo, rápido y seguro al establecimiento, así como para el egreso, incluyendo lo necesario para las personas con discapacidad y adultos mayores, de acuerdo con lo que establece la NOM-

001-SSA2-1993. Esto incluye los mecanismos de transporte y movimiento de pacientes dentro del establecimiento de manera que garantice la seguridad integral del paciente.

**5.9** Asegurar el suministro de los insumos energéticos y de consumo necesarios, como son los de energía eléctrica con los circuitos e interruptores adecuados, cumpliendo con la NOM-001-SEDE-1999 y la NOM-127-SSA1-1993, referente a la calidad del agua potable para uso y consumo humanos.

**5.10** Asegurar el manejo integral de los residuos peligrosos biológico-infecciosos, de acuerdo con lo que indica la NOM-087-ECOL-1995.

**5.11** Los criterios para la aplicación de acabados son, en el caso de pisos: materiales antiderrapantes, lisos, lavables; para muros: materiales lisos y que no acumulen polvo; para áreas húmedas: superficies repelentes al agua; para plafones: superficie lisa, continua, de fácil limpieza y mantenimiento.

**5.12** Brindar mantenimiento preventivo, correctivo y sustitutivo a todo el equipo médico, de acuerdo a los estándares recomendados por el fabricante y las necesidades de la unidad operativa; llevando una bitácora específica para cada equipo que así lo requiera, conforme a lo establecido en los apéndices normativos. Así como dictaminar la baja de los equipos y realizar procedimientos para sustitución o incorporación de equipos apropiados a las necesidades y condiciones de infraestructura de la unidad operativa.

**5.13** Las acciones de mantenimiento deben incluir la infraestructura, instalaciones y equipamiento del establecimiento y realizarse por personal capacitado, ya sea del propio establecimiento o de acuerdo a lo convenido en el contrato respectivo, el cual debe ser mostrado en caso necesario.

## **6. Hospitales**

### **6.1 Disposiciones Aplicables a Hospitales.**

**6.1.1** Se debe establecer dentro del programa médico-arquitectónico, elaborado conjuntamente entre los responsables del equipamiento, con la participación de expertos médicos y profesionales, evaluadores de tecnologías y los encargados del diseño y desarrollo del proyecto, la dimensión de áreas y espacios, las características de las instalaciones requeridas para el equipo, mobiliario y actividades a realizar.

**6.1.2** Se debe cumplir con lo indicado en la NOM-001-SEDE-1999 que establece las características de cableado, enchufes y suministros de energía eléctrica, con sus correspondientes sistemas y subsistemas de emergencia. No se debe utilizar enchufes múltiples ni extensiones.

**6.1.3** Todos los establecimientos que manejen oxígeno y óxido nitroso como gases medicinales, deben disponer de una central de gases exclusiva para el suministro seguro e ininterrumpido de estos dos tipos de gas. La Central de Gases debe ubicarse en un lugar accesible que facilite la carga y descarga de los contenedores.

**6.1.3.1** La Central de Gases sólo debe dar cabida a los contenedores e instalaciones necesarias para la distribución de gases, mantenerse limpia, sin botes de basura o restos de materiales de cualquier tipo, debe estar techada, con piso de cemento, con suficiente ventilación al exterior, con el frente de malla ciclónica y puerta asegurada para impedir el paso de personal no autorizado. Con la señalización de peligro; la prohibición de: fumar, manejar aceites o lubricantes de origen mineral. Alejada de fuentes de calor y de energía eléctrica. En caso de necesitar rampa de acceso vehicular ésta no puede tener materiales flamables (asfalto).

**6.1.3.2** La Central de Gases debe disponer como mínimo de un manifold exclusivo para oxígeno y otro, en su caso, para óxido nitroso.

**6.1.3.2.1** El manifold para oxígeno debe contar con dos bancadas, de cuando menos un cilindro en cada una de ellas, de tal manera que una bancada esté en servicio y la otra se utilice como respaldo. La bancada con los aditamentos que se mencionan en el numeral 6.1.3.2.3 se conectan al cabezal correspondiente, los cilindros de la bancada de respaldo deben tener sus válvulas abiertas.

**6.1.3.2.1.1** Los cilindros no pueden ser sacados de la Central de gases para utilizarlos en otro servicio.

**6.1.3.2.2** Los cabezales deben conectarse a una válvula reguladora tipo manual o automático, con dos o más entradas y una salida para la red de distribución. En la línea de distribución debe existir el control con dispositivos que miden y regulan la presión en la red de distribución.

**6.1.3.2.3** Los cilindros de alta presión (hasta 220 kg/cm<sup>2</sup>) para oxígeno, en forma gaseosa, deben conectarse al cabezal con la unión CGA 540 (22.903 mm-14NGO-Ext.-Der), disponer por cilindro de una válvula unidireccional, válvula de seccionamiento y un dispositivo de alivio de presión.

**6.1.3.2.4** Los cilindros de alta presión (hasta 220 kg/cm<sup>2</sup>) para oxígeno, en forma gaseosa, deben tener el hombro o parte superior del cilindro, pintado de color verde (Pantone 575 C) y con etiqueta que describe el contenido. Además de una cruz de color rojo que mida cuando menos 5 cm, que indica que el contenido es de grado medicinal. Todos los cilindros deben estar fijos a la infraestructura.

**6.1.3.2.5** De acuerdo al consumo de gas y tiempo de respuesta del proveedor se incrementa el número de cilindros por bancada, cumpliendo las especificaciones mencionadas en los numerales 6.1.3.2.3 y 6.1.3.2.4. En el caso de un mayor consumo que indique la necesidad de agregar contenedores termo portátiles o estacionarios, en forma combinada con los cilindros de alta presión, se deben hacer las adecuaciones tanto en el local de la central de gases como en las instalaciones del establecimiento, lo cual, debe ser asentado en la bitácora.

**6.1.3.2.6** Los termos portátiles de baja presión (hasta 16.5 kg/cm<sup>2</sup>), con oxígeno en forma líquida, se identifican con etiqueta circular de color verde (Pantone 575 C) con la descripción del contenido o con varias etiquetas que aseguren su visibilidad, desde cualquier ángulo de observación. La válvula que se utiliza es la descrita en el numeral 6.1.3.2.3. Cuando el tanque exterior del termo sea construido

con acero al carbón, además de estar pintado de color blanco debe tener tanto la descripción de las características del tanque como las etiquetas que los identifiquen y describan el contenido.

**6.1.3.2.7** El responsable sanitario del establecimiento deberá estar informado de las modificaciones de la Central de Gases y de las conexiones con asesoría de la compañía proveedora de gases, lo cual debe quedar debidamente asentado en la bitácora.

**6.1.3.2.8** El control de la línea de distribución del gas, ubicado en la Central de Gases, debe tener un sensor para el monitoreo de la presión de trabajo.

**6.1.3.2.9** El sensor para monitoreo de la presión del gas debe activar el sistema de alarma, cuando la presión en la línea de distribución disminuya 25% de la presión nominal de trabajo.

**6.1.3.2.10** Las alarmas activadas por el sensor de presión son de tipo sonoro y luminoso, en número mínimo de dos, una ubicada en la Central de Gases y otra en un área del establecimiento, que garantice la presencia de personal responsable durante las 24 horas del día.

**6.1.3.2.11** El manifold para óxido nitroso debe contar cuando menos con una bancada de dos cilindros, uno en servicio y otro de reserva, cada uno con válvula de aislamiento, regulador de presión y manómetro conectados al cabezal con la unión CGA 326 (20.95 mm-14NGO-Ext-Der). El cabezal se conecta a la válvula de recepción-distribución.

**6.1.3.2.12** Los cilindros de alta presión (hasta 100 kg/cm<sup>2</sup>) para óxido nitroso, en forma licuada, deben tener el hombro o parte superior del cilindro pintada de color azul (Pantone 2758 C) y con etiqueta que describe el contenido.

**6.1.3.2.13** Los termos portátiles de baja presión (hasta 27.5 kg/cm<sup>2</sup>) que contienen óxido nitroso en forma licuada, si son construidos con acero inoxidable, utilizan como identificador etiqueta de color azul con la descripción del contenido. Cuando sean de acero al carbón, además de estar pintados de color blanco deben tener una etiqueta circular o varias, de manera que se asegure su visibilidad desde cualquier ángulo de observación. Su conexión al cabezal debe ser con la válvula CGA 326 (20.95 mm-14NGO-Ext-Der).

**6.1.3.2.14** La tubería de distribución del óxido nitroso debe tener los aditamentos mencionados en los numerales 6.1.3.2.8, 6.1.3.2.9 y 6.1.3.2.10.

**6.1.3.2.15** Las líneas de distribución para cada uno de estos gases, deben ser de tipo exterior y fijas a los muros, deben identificarse con etiquetas y rotulación verde, para oxígeno, y con etiquetas y rótulos azules para óxido nitroso, lo cual debe realizarse a todo lo largo de la tubería, hasta las tomas de servicio final.

**6.1.3.3** El responsable sanitario del establecimiento en coordinación con los proveedores autorizados registrados ante la Secretaría de Salud, deben revisar que los contenedores tengan la cruz de color rojo que especifica el grado medicinal y la etiqueta del contenido. Así como de capacitar al personal de la unidad, involucrado en el manejo y distribución de los gases medicinales.

**6.1.3.4** El trasvase de gas debe ser efectuado por personal capacitado de la compañía proveedora, la cual debe llenar en sus instalaciones, los diversos tipos de cilindros que formen parte de un equipo médico.

**6.1.3.5** El responsable sanitario del establecimiento o la persona en que delegue la función debe garantizar, con asesoría del proveedor, la correcta operación de toda la instalación, incluyendo la bancada y el cabezal de respaldo.

**6.1.3.6** Se debe cumplir con lo indicado en los apéndices normativos "AJ" el diagrama de un manifold para oxígeno, "AK" el diagrama de uno para óxido nitroso y considerar el apéndice informativo "D" un resumen del Manual de Buenas Prácticas en el Manejo de Gases Medicinales y sus instalaciones.

**6.1.4** Los establecimientos deben tener un sistema de almacenamiento de agua que mantenga la potabilidad de la misma y, en su caso, instalar los sistemas de tratamiento o de complemento que sean necesarios.

**6.1.4.1** El área administrativa debe comprobar la calidad del agua y asentar el registro en una bitácora que debe estar disponible para cualquier revisión o verificación ya sea interna a cargo del Comité de infecciones intrahospitalarias, o externa por parte de las autoridades sanitarias.

**6.1.5** El sistema de provisión de agua debe considerar la existencia de tomas especiales en los servicios que lo requieran y de sistemas de distribución para emergencia.

**6.1.6** La central de enfermeras debe contar con lavabo, surtidor de jabón, toallas, mueble para guarda de medicamentos y materiales de curación y, facilidades de acceso a las áreas de apoyo: ropería, utilería, séptico, aseo y sanitario, además de lo que se especifica en particular en los servicios.

**6.1.7** Los vestidores para el personal deben proporcionar aislamiento para cambio de ropa, así como, seguridad para la guarda de pertenencias. En su diseño deben considerarse tres áreas: una seca con armarios para vestirse, otra semihúmeda para excusados y mingitorios con lavamanos y otra húmeda para regaderas.

## **6.2 Auxiliares de Diagnóstico.**

**6.2.1** Requerimientos para los laboratorios. Todos los laboratorios deben contar con:

**6.2.1.1** Ventilación suficiente natural o por medios mecánicos de acuerdo al tipo de pruebas que se ejecuten y con iluminación suficiente con control local de luz y de los enchufes que suministran la corriente eléctrica.

**6.2.1.2** En caso de equipo automatizado, se debe adaptar el espacio a los requerimientos de luz, humedad y temperatura que indique la guía mecánica correspondiente.

**6.2.1.3** Instalaciones apropiadas de agua potable para los tipos de aparatos, materiales y reactivos que se utilizan y sistema de drenaje con observancia de lo que indica la NOM-001-ECOL-1996.



**6.2.1.4** Tuberías para agua, aire, gases y electricidad, ocultas o visibles, estas últimas pintadas acordes con lo que establece la NOM-026-STPS-1998, que coincide con acuerdos internacionales de seguridad.

**6.2.1.5** Facilidades para lavado de manos y cara, en particular para los ojos, en situaciones de emergencia.

**6.2.2** Laboratorio clínico: debe cumplir con lo establecido en la NOM-166-SSA1-1997, para la organización y funcionamiento de los laboratorios clínicos, la NOM-178-SSA1-1998, que establece los requisitos de infraestructura y equipamiento de establecimientos para la atención médica de pacientes ambulatorios y la NOM-087-ECOL-1995, respecto al manejo de residuos peligrosos biológico-infecciosos, en particular con el cumplimiento de los procesos de inactivación química o esterilización física.

**6.2.2.1** Los laboratorios independientes, no ligados a un hospital deben contar con:

**6.2.2.1.1** Sala de espera.

**6.2.2.1.2** Sanitario público y cuarto de aseo.

**6.2.2.1.3** Recepción y control.

**6.2.2.1.4** Oficina del responsable.

**6.2.2.1.5** Toma de muestras sanguíneas.

**6.2.2.1.6** Toma de muestras ginecológicas con sanitario anexo.

**6.2.2.1.7** Lavado y distribución de muestras.

**6.2.2.1.8** Areas de análisis (secciones técnicas).

**6.2.2.1.9** Esterilización y preparación de medios y reactivos.

**6.2.2.1.10** Guarda de sustancias, materiales y reactivos.

**6.2.2.2** Las secciones de análisis que forman parte de los laboratorios clínicos son: hematología, química sanguínea, inmunología, microbiología y parasitología.

**6.2.2.3** Cada una de las áreas del laboratorio clínico debe contar con el mobiliario, equipo y accesorios especificados en el apéndice normativo "A", dispositivos que pueden ser sustituidos, siempre y cuando tengan la misma función, mejoren la precisión, la confiabilidad y reproducibilidad sin aumentar los costos.

**6.2.3** Laboratorio de urgencias: su infraestructura y equipo deben ser suficientes para que funcione las 24 horas del día, para atender los requerimientos de urgencias, tococirugía, cirugía, terapia intensiva y hospitalización, así como para la guarda y abasto de sangre al hospital.

**6.2.3.1** Debe contar con equipamiento para biometría hemática, química sanguínea, gasometría, electrolitos, general de orina, pruebas de coagulación e inmunológicas.

**6.2.4** Laboratorio de citología, su infraestructura y equipo deben permitir procesar, analizar, reportar y archivar estudios citológicos.

**6.2.4.1** Debe contar con lo establecido en el apéndice normativo "B".

**6.2.5** Laboratorio de histopatología, debe contar con la infraestructura y el equipamiento para realizar estudios ya sea por inclusión en parafina, por congelación o ambos, para efectuar cortes con el micrótomos correspondiente y para realizar diversos tipos de tinciones y observaciones microscópicas.

**6.2.5.1** Debe contar con lo establecido en el apéndice normativo "C".

**6.2.6** Unidad de anatomía patológica, su infraestructura y equipamiento deben permitir realizar los estudios de órganos y tejidos.

**6.2.6.1** De acuerdo a la magnitud del establecimiento, debe contar con facilidades para el movimiento de carroza fúnebre. Para hospitales con poca demanda es suficiente un área para identificación, trámites y entrega de cadáveres, complementándose con sala de espera de deudos y sanitario público. Estas facilidades en caso que el diseño arquitectónico y funcional lo permitan, pueden ser compartidas con otros servicios.

**6.2.7** Gabinete de Rayos "X".

**6.2.7.1** Debe cumplir con lo especificado en las normas oficiales mexicanas: NOM-146-SSA1-1996, sobre las responsabilidades sanitarias en los establecimientos de diagnóstico con Rayos "X"; NOM-156-SSA1-1996, sobre los requisitos técnicos para las instalaciones en establecimientos de diagnóstico médico con Rayos "X"; NOM-157-SSA1-1996, protección y seguridad radiológica en el diagnóstico médico con Rayos "X"; NOM-158-SSA1-1996, especificaciones técnicas para equipos de diagnóstico médico con Rayos "X"; NOM-178-SSA1-1998, que establece los requisitos de infraestructura y equipamiento de establecimientos para la atención médica de pacientes ambulatorios, en el numeral correspondiente.

**6.2.7.2** Un servicio de radiodiagnóstico básico requiere de: sala radiológica que cuente como mínimo con equipo de 300 mA y cumpla con lo indicado en la norma NOM-158-SSA1-1996, con mesa fija para estudios simples, consola de control, sistema para revelado de placas o películas y área de interpretación y vestidor con sanitario.

**6.2.7.3** Para estudios con fluoroscopia se requiere un equipo de mayor capacidad (500 mA o más) siempre cumpliendo todas las especificaciones establecidas tanto en la NOM-156-SSA1-1996 como en la NOM-158-SSA1-1996, con mesa basculante y un área para la preparación de medios de contraste.

**6.2.7.4** Debe prestarse particular atención a las características de la instalación eléctrica para los equipos de Rayos "X". Esta instalación debe ser fija, del calibre adecuado al consumo eléctrico del equipo y requiere ser completamente independiente y exclusiva. Es necesario contar con un circuito de desconexión eléctrica con un interruptor de capacidad mínima 50% del régimen momentáneo, o

del 100% del régimen prolongado del equipo de Rayos X, de acuerdo al artículo 517-72 de la NOM-001-SEDE-1999. El interruptor de este circuito de desconexión debe estar blindado y accesible en un lugar cercano al control del equipo.

**6.2.7.4.1** El área debe contar con el blindaje adecuado al tipo e intensidades de radiaciones ionizantes, así como los sistemas de seguridad, de acuerdo a la NOM-156-SSA1-1996.

**6.2.7.4.2** Debe contar con los dispositivos de protección para operarios y para los pacientes de acuerdo a lo indicado en la NOM-157-SSA1-1996.

**6.2.7.4.3** Debe contar con la constancia de instalación que indica el numeral 6.8 de la NOM-158-SSA1-1996.

**6.2.7.5** El responsable del gabinete de Rayos X, debe vigilar y supervisar las acciones de calibración y ajuste de los equipos de rayos, radiaciones, la capacitación de personal y su registro en la bitácora correspondiente.

**6.2.7.6** Si este servicio forma parte de un hospital, debe localizarse estratégicamente cerca de los consultorios y accesible a los servicios de tratamiento.

**6.2.7.7** Los equipos móviles que exceden el consumo de 60 A requieren un circuito eléctrico independiente y exclusivo de alimentación eléctrica.

**6.2.7.8** Debe contar con el mobiliario, equipo e instrumental especificado en el apéndice normativo "D".

**6.2.7.9** En caso de que el servicio cuente con tomografía computarizada, con mamografía o ambas, debe cumplir con lo siguiente:

**6.2.7.9.1** Sala de tomografía computarizada (TC), debe contar con un aparato de un tubo de radiación con el número de detectores especificados en el aparato, éstos no deben ser menos de 250, para realizar estudios especiales de secciones del cuerpo o de órganos, secuenciados mediante una computadora. Se compone de áreas controladas de estudios, vestidor con sanitario, sala de computadora y control, área de interpretación y cuarto de generador.

**6.2.7.9.1.1** Debe contar con el mobiliario y equipo especificado en el apéndice normativo "E".

**6.2.7.9.1.2** Debe contar con una bitácora para registrar los resultados de las pruebas de control de calidad indicadas en la NOM-158-SSA1-1996, así como, los procedimientos efectuados de mantenimiento preventivo y, en su caso, correctivo.

**6.2.7.9.2** Sala de mamografía, debe contar con un aparato especial para efectuar estudios radiológicos de mamas, que cumplan con lo que indica la NOM-158-SSA1-1996, con vestidor y sanitario.

**6.2.7.9.2.1** Debe contar con los dispositivos de protección que tienen algunos aparatos o como aditamentos tal como se indica en la NOM-157-SSA1-1996.

**6.2.7.9.2.2** El mobiliario y equipo se especifican en el apéndice normativo "F".

**6.2.7.9.2.3** Debe tener una bitácora para registrar las pruebas de control de calidad efectuadas y sus resultados, así como las acciones de mantenimiento indicadas en la NOM-158-SSA1-1996.

**6.2.7.9.3** Los establecimientos con aparatos de radiaciones ionizantes, deben cumplir con lo establecido en la NOM-146-SSA1-1996. El responsable de la operación junto con el responsable sanitario del establecimiento, supervisan la ejecución y registro en las bitácoras correspondientes, de las actividades de calibración y medición de radiaciones, tanto en las áreas controladas como en las vecinas y en el personal laboralmente expuesto.

**6.2.7.9.4** El responsable de la operación y funcionamiento debe vigilar las acciones de capacitación del personal técnico o profesional que opera el equipo, así como las acciones de mantenimiento y calibración de los equipos mencionados en los numerales 6.2.7.2, 6.2.7.3, 6.2.7.9.1 y 6.2.7.9.2 registrándolo en la bitácora correspondiente.

**6.2.8** Imágenes por ultrasonido, se utilizan equipos de emisión de ondas ultrasónicas y captación de sus ecos. Debe tener las dimensiones necesarias para la colocación del mobiliario y equipo especificado en el apéndice normativo "G", puede contar con sistema Doppler de varios emisores y receptores, con representación cromática. Debe tener acceso a vestidor y sanitario.

**6.2.8.1** Debe tener una bitácora para registrar las pruebas de control de calidad efectuadas y sus resultados, así como, las acciones de mantenimiento que se realicen al equipo.

**6.2.9** Las unidades de rayos X, de tomografía, de mamografía y de ultrasonido, que requieren vestidor y sanitario, pueden compartir dichas facilidades cuando el diseño arquitectónico y funcional lo permita, cuidando las condiciones de pudor y seguridad de pertenencias de los pacientes.

### **6.3 Tratamiento**

**6.3.1** La unidad quirúrgica debe contar con acceso controlado del personal de salud y naturalmente de pacientes.

**6.3.1.1** Debe ofrecer acceso controlado a los pacientes provenientes de las áreas de urgencias, terapia intensiva y hospitalización.

**6.3.1.2** Debe contar con un acceso que permita el ingreso del personal de salud que procede del área negra hacia el área de sanitarios y vestidores. La salida de éstos se realiza por medio de un área de transferencia con dispositivo físico para calzarse botas y pasar al pasillo o circulación blanca, donde se localiza un lavabo para cirujanos, la cual comunica con la sala de operaciones; asimismo, debe tener una zona de transferencia para el ingreso y egreso de pacientes, que dé acceso desde el área negra hacia una circulación gris, la que a su vez comunica con las salas de operaciones y de recuperación. Esta última zona de transferencia debe contar con una puerta que permita la salida del personal de salud del área gris hacia la negra, abriendo en una sola dirección.

**6.3.1.3** La sala de operaciones, considerada área blanca, debe tener curvas sanitarias en los ángulos de la infraestructura, que faciliten cumplir con los requisitos de asepsia, iluminación general y especial con proyección a los posibles campos quirúrgicos y ventilación artificial, que promueva una presión positiva. Reloj con segundero. Enchufes grado hospital. Las puertas deben tener mirillas y de preferencia abrir en una sola dirección. En los casos de que se realicen cesáreas, deben existir los insumos necesarios para la atención del recién nacido, que se describen en la unidad de tococirugía.

**6.3.1.4** Se debe disponer de lo necesario para suministrar oxígeno y óxido nitroso con instalaciones fijas a partir de una central de gases y hacer succión de gases, líquidos o secreciones con instalaciones fijas especiales o sistemas portátiles, en relación con la capacidad resolutive del establecimiento, capacidad resolutive establecida en las actividades médicas a las que se refiere los numerales 5.1 y 5.3 de esta norma. Si se requiere de imágenes por Rayos X, debe contar con el enchufe especial.

**6.3.1.5** En el área de circulación gris, se ubica la zona de recuperación postanestésica, con facilidades de trabajo para enfermería y anestesiología. El servicio de anestesiología debe cumplir con lo indicado en la NOM-170-SSA1-1998. Dependiendo de la capacidad resolutive del establecimiento, la recuperación postanestésica se vigilará mediante procedimientos clínicos o con el armamentario necesario para hacerla instrumental, monitoreo de signos vitales como electrocardiograma, presión sanguínea no invasiva y oximetría; deben existir facilidades de mobiliario para elaborar el informe quirúrgico, así como para la guarda de equipo especial de anestesia, de Rayos X móvil y medicamentos.

**6.3.1.6** En el área de recuperación el número de camas camilla debe estar en proporción al número de salas de operaciones, tipos de cirugía y anestesia que se realicen y contar con tomas de oxígeno y de aire comprimido, como mínimo una cama camilla por sala de operaciones. Así como equipo para aspiración controlada, con sistemas fijos o portátiles.

**6.3.1.7** En el área gris se debe incluir una mesa con tarja para hacer el lavado de los materiales e instrumental reutilizable, área de prelavado.

**6.3.1.8** Cuando exista el servicio de cirugía ambulatoria, la zona de transferencia para personal de salud, debe disponer de vestidores y sanitarios, de preferencia diferenciados por sexo, con su área de transferencia y pasar a la circulación blanca, que termina en la sala de operaciones.

**6.3.1.9** En el pasillo o circulación blanca se dispondrá de equipo para que el personal efectúe su lavado y asepsia prequirúrgica, conforme lo establece la técnica quirúrgica.

**6.3.1.10** En el caso de cirugía en pacientes ambulatorios, el área de recuperación también debe contemplar por cada sala, una camilla para recuperación postanestésica con tomas fijas para el suministro de oxígeno y sistema para la aspiración controlada mediante toma fija o equipos portátiles.

**6.3.1.11** Podrá existir fuera de la unidad quirúrgica un área específica de recuperación de cirugía ambulatoria, durante las horas que sean necesarias, con los dispositivos que se requieran por el tipo de cirugía que se practique.

**6.3.1.12** La unidad quirúrgica debe contar con locales para la guarda de equipo de utilización intermitente, como es el caso del aparato de Rayos X móvil, el carro rojo, los ventiladores y bombas de infusión intravenosa y los gases anestésicos.

**6.3.1.13** Asimismo, debe contar con locales para guardar ropa limpia, utilería de aseo, con distribución y entradas, que disminuyan las posibilidades de contaminación del área gris. El cuarto séptico deberá estar accesible al área de recuperación.

**6.3.1.14** El estacionamiento de camillas se localizará contiguo a la zona de transferencia, debe permitir un ágil desplazamiento y no interferir con la circulación.

**6.3.1.15** La Central de Esterilización y Equipos (CEyE) debe ubicarse de manera estratégica para que permita el acceso de personal a través de un filtro de aislamiento; se comunica por una ventanilla con el pasillo blanco que comunica a la sala de operaciones para la entrega de material estéril. Asimismo, debe contar cuando menos con una ventanilla de comunicación a la circulación negra, para la entrega de material estéril a los otros servicios y para la recepción de material prelavado.

**6.3.1.15.1** La CEyE debe tener áreas de: lavado; preparación de ropa, materiales y guantes; ensamble para formación de paquetes y de esterilización y una zona con anaqueles para guardar material estéril, esta última conforma la subCEyE; la cual de acuerdo al diseño arquitectónico y funcional del establecimiento puede ubicarse contigua a la sala de operaciones.

**6.3.1.15.2** La autoclave debe instalarse de tal manera que para darle servicio de mantenimiento preventivo o correctivo no se ingrese al local de CEyE, excepto que se requiera ingresar por el tipo de equipo y actividad a realizar.

**6.3.1.16** El listado de mobiliario y equipamiento con que debe contar se especifica en el apéndice normativo "H".

### **6.3.2** Unidad de tocología.

**6.3.2.1** Esta unidad debe contar con las áreas mínimas siguientes: de valoración, preparación y labor, expulsión y recuperación, con las facilidades necesarias para la atención integral de la madre y del recién nacido descritos en los numerales siguientes y en el Apéndice Normativo "I". Una opción es la instrumentación de sistemas de atención total, el cual integra en un mismo cuarto la infraestructura y equipamiento necesarios para brindar la atención del trabajo de parto; para los establecimientos especializados en atención obstétrica se agrega a las áreas anteriores, la sala de espera y sanitarios adecuados a su población que atiende, así como, ante una alta demanda, un área de recuperación pediátrica.

**6.3.2.2** El área de valoración se debe ubicar de manera independiente a la atención de urgencias, de preferencia con comunicación directa a la sala de labor. Su dimensión debe ser suficiente para contener una mesa de exploración ginecológica, una camilla y una mesa rodante alrededor de ella. Debe haber un baño anexo con gaderera.

**6.3.2.3** La sala o salas de labor deben localizarse contiguas a la sala de expulsión, cada sala podrá tener varios cubículos, separados por cortinas plegadizas u otros sistemas de separación, con las dimensiones para una cama camilla y su área tributaria correspondiente. El espacio deberá permitir la movilidad de la camilla para su traslado a la sala de expulsión.

**6.3.2.4** El listado de mobiliario y equipamiento con que debe contar se especifica en el apéndice normativo "I".

**6.3.2.5** El lavabo para médicos obstetras debe estar ubicado contiguo a la sala de expulsión.

**6.3.2.6** La sala de expulsión debe tener lo indispensable para la atención del parto, conforme a lo establecido en el apéndice normativo "I", e incluir un área para la atención inmediata y reanimación del recién nacido, con los requerimientos básicos para la limpieza del producto, asepsia ocular, registro de somatometría e identificación, además de cumplir con las especificaciones de la NOM-007-SSA2-1993.

**6.3.2.7** Debe disponer de instalaciones fijas para suministrar oxígeno o con la tecnología sustitutiva aprobada por las autoridades sanitarias correspondientes y sistema de aspiración controlada por medio de instalaciones fijas o equipos portátiles, así como incubadoras, de acuerdo a la capacidad resolutive del establecimiento conforme a lo establecido en los numerales 5.1. y 5.3. de esta norma.

**6.3.2.8** La sala de recuperación obstétrica incluye área de trabajo de enfermeras y del anesthesiologo, debe estar en forma modular (cubículos) para que proporcione aislamiento. Cada cubículo debe tener capacidad para una cama-camilla con su área tributaria correspondiente.

**6.3.2.8.1** Debe disponer de lo necesario para suministrar oxígeno con instalaciones fijas o con la tecnología sustitutiva aprobada por las autoridades sanitarias correspondientes y realizar aspiración controlada, utilizando instalaciones fijas o equipos portátiles.

**6.3.2.9** El listado de mobiliario y equipamiento con que debe contar se especifica en el apéndice normativo "I".

**6.3.3** Unidad tocoquirúrgica.

**6.3.3.1** Debe ubicarse cercana del área de labor.

**6.3.3.2** Debe contar con una o varias salas de operaciones, que incluyan la infraestructura y el equipo necesario para las actividades quirúrgicas y para la atención del recién nacido, así como, contar con área de recuperación postanestésica.

**6.3.3.3** Es posible que la sala tocoquirúrgica se ubique cercana al resto de las salas de operaciones, en este caso se debe localizar lo más independiente posible, procurando disminuir el tráfico hacia las otras salas.

**6.3.3.4** Los acabados y las instalaciones deben reunir las características mínimas de la sala de operaciones, descritas en los numerales 5.11 y 6.1.2 de esta norma, incluyendo los dispositivos mencionados en el numeral 6.3.1.5. de esta norma.

**6.3.3.5** El listado de mobiliario y equipamiento con que debe contar se especifica en el apéndice normativo "J".

**6.3.4** Terapia intermedia.

**6.3.4.1** Debe tener la infraestructura y el equipamiento que permita proporcionar atención médica especializada a pacientes que se reciben en estado de moderada gravedad y que requieren asistencia iterativa con monitoreo clínico de la frecuencia cardiaca y respiratoria, presión sanguínea, temperatura y medición de excretas.

**6.3.4.2** Los locales o cubículos para las camas, deben ubicarse en torno de la central de enfermeras, para que puedan observar a los pacientes y desplazarse rápidamente para su atención.

**6.3.4.3** Deben contar con tomas fijas para el suministro de oxígeno y de aire comprimido entre cada dos camas y sistema de succión controlada con equipos portátiles o tomas fijas.

**6.3.4.4** El listado de mobiliario y equipamiento con que debe contar se especifica en el apéndice normativo "K".

**6.3.5** Terapia intensiva.

**6.3.5.1** Su localización debe proporcionar un fácil acceso desde las áreas de cirugía, tococirugía, urgencias y hospitalización.

**6.3.5.2** El ingreso a terapia intensiva debe ser a través de un sistema de control del tráfico de personas, con lavabo, dispensador de jabón y de desinfectante, con ganchos para colgar las batas exclusivas del área, debe contar con la infraestructura y equipo de soporte de la vida y de monitoreo de signos vitales y carro rojo con desfibrilador, así como una toma fija para el suministro de oxígeno por cama y de aire comprimido por cada dos camas. También sistema de aspiración controlada por medio de tomas fijas o equipos portátiles.

**6.3.5.3** Los equipos se deben revisar y calibrar mensualmente, asimismo se debe comprobar que el personal que labora en el servicio, incluyendo el eventual, está capacitado para usar el equipo. Todo lo cual debe quedar anotado en la bitácora correspondiente.

**6.3.5.4** La posición de los locales o cubículos para las camas, debe ubicarse en torno de la central de enfermeras, para que puedan observar a los pacientes y desplazarse rápidamente para su atención, deben existir cuando menos un lavabo dentro de la sala, de preferencia a la mitad de ésta.

**6.3.5.5** Debe contar con enchufes grado médico, protegidos para conectar el equipo de Rayos X. En el caso que utilicen 220 V 60 Hz los enchufes deben ser de rosca o con patas más gruesas y circulares.

**6.3.5.6** Debe contar con laboratorio de urgencias o los servicios complementarios asegurando que las mediciones se efectúan en el tiempo y precisión que el caso lo requiera.

**6.3.5.7** Debe contar con cuarto séptico, para el aseo y el almacenamiento de utensilios varios; en ocasiones se utiliza también para recolectar la ropa sucia o como depósito momentáneo de contenedores de RPBI.

**6.3.5.8** El cuarto de aseo: se debe usar para la guarda de los implementos necesarios para realizar la limpieza del área y contar con mesa de trabajo con vertedero amplio.

**6.3.5.9** Debe contar con sala de espera y con sanitarios anexos que, si el diseño arquitectónico y funcional lo permite pueden compartir con otros servicios. Sin embargo, en terapia intensiva es necesario que estas facilidades de espera y sanitarios funcionen las 24 horas.

**6.3.5.10** El listado de mobiliario y equipamiento con que debe contar se especifica en el apéndice normativo "L".

### **6.3.6 Inhaloterapia.**

**6.3.6.1** De acuerdo a los numerales 5.1 y 5.3 de esta norma, relativos a lo establecido en las actividades médicas, puede contar con este tipo de unidad.

**6.3.6.2** Debe ubicarse cerca de los servicios de consulta externa y de hospitalización.

**6.3.6.3** El listado de mobiliario y equipamiento con que debe contar se especifica en el apéndice normativo "LI".

### **6.3.7 Nutriología.**

**6.3.7.1** De acuerdo a las actividades médicas y a la capacidad resolutive definida debe contar con este tipo de unidad.

**6.3.7.2** Su ubicación debe ser próxima al servicio de consulta externa.

**6.3.7.3** El listado de mobiliario y equipamiento con que debe contar se especifica en el apéndice normativo "M".

**6.3.8** De acuerdo a lo indicado en el numeral 5.1 de esta norma, si se requieren servicios de radioterapia, quimioterapia y hemodiálisis debe cumplir además, con lo que al respecto establezcan las normas respectivas.

### **6.4 Unidad de Urgencias**

**6.4.1** La unidad de urgencias debe funcionar integrada a un establecimiento hospitalario las 24 horas, situada preferentemente en la planta baja, con fácil acceso vehicular y peatonal, con las adaptaciones especiales para personas con discapacidad, como lo indica la norma NOM-001-SSA2-1993.

**6.4.2** Su localización debe permitir el ágil flujo de los usuarios hacia las áreas de los servicios auxiliares de diagnóstico, tratamiento y hospitalización.

**6.4.3** Debe tener fácil acceso del exterior, tanto para usuarios ambulatorios como para los que acudan en camilla o silla de ruedas, con las dimensiones que consideren las áreas tributarias para el personal que opera esos instrumentos de transporte. Incluye estación de camillas y sillas de ruedas.

**6.4.3.1** La estación de camillas y sillas de ruedas debe localizarse en el pasillo de acceso de ambulancias, vehículos y al módulo de control y recepción; su dimensión mínima será suficiente para albergar una camilla y una silla de ruedas.

**6.4.4** Debe contar con módulo de control y recepción, cubículo de valoración, de observación, sala de curaciones, área de descontaminación, área de hidratación cuando se atiendan urgencias pediátricas, trabajo de enfermeras, sanitarios para el personal y sala de espera con sanitario público, como ya se estableció en otros numerales de esta norma, estas facilidades pueden ser compartidas.

**6.4.4.1** El módulo de control y recepción debe contar con las facilidades necesarias que permitan atender de manera rápida al paciente.

**6.4.4.2** El cubículo de valoración debe estar ubicado inmediato a la sala de espera y al módulo de control y recepción, su dimensión será de acuerdo a las actividades a realizar, teniendo como mínimo, un área para entrevista y otra para exploración. El número de estos cubículos depende de la demanda, como mínimo debe existir uno por unidad de urgencias.

**6.4.4.3** El listado de mobiliario y equipamiento con que debe contar se especifica en el apéndice normativo "N".

**6.4.4.4** El cubículo de observación de pacientes, debe localizarse contiguo al control de enfermeras y próximo a los consultorios del servicio. El área modular o de cubículos con cama-camilla o camilla debe contar con elementos divisorios que aislen y protejan el pudor de los pacientes. Cada cubículo de observación debe tener monitor de tres canales, fijo a la estructura, equipos de soporte de la vida que incluyen el carro rojo con desfibrilador y capacidad para suministrar oxígeno o tecnología sustitutiva, aire comprimido y sistema para realizar aspiración controlada con equipo fijo o portátil, así como el área tributaria que permita la atención del paciente.

**6.4.4.5** La sala de curaciones y yesos debe tener un área con la dimensión necesaria para atender la demanda del servicio, con mesa de exploración ginecológica o mesa ortopédica multiposiciones, para realizar todo tipo de procedimientos, material de curación y equipo suficiente, y disponer de trampa para yeso en el sistema de drenaje, cuando así se requiera.

**6.4.4.6** El listado de mobiliario y equipamiento con que debe contar se especifica en el apéndice normativo "N".

**6.4.4.7** El área de descontaminación, su dimensión mínima es para una camilla, su ubicación es contigua al espacio de acceso de camillas y contará con las instalaciones y material necesarios para el aseo de los pacientes.

**6.4.4.8** El área de hidratación debe contar con lo establecido en la NOM-178-SSA1-1998. El listado de mobiliario y equipamiento con que debe contar se especifica en el apéndice normativo "N".

**6.4.4.9** El área de trabajo de enfermeras, además de contar con lo descrito en el apéndice normativo "N", dispondrá de baño de artesa cuando se brinde atención de urgencias a menores de edad, así como refrigerador para la guarda de algunos insumos que requieren conservarse a baja temperatura.

**6.4.4.10** La sala de espera independiente o como parte del conjunto de facilidades del establecimiento debe tener sanitario público y ubicarse contigua al módulo de control y recepción, su dimensión será de acuerdo a la demanda de servicios del establecimiento. El número de muebles sanitarios será suficiente, teniendo como mínimo, un excusado para personas con discapacidad, de acuerdo a lo señalado en la norma correspondiente.

**6.4.5** De acuerdo a su capacidad resolutive conforme a lo establecido en el numeral 5.1 de esta norma, puede contar con área de choque.

**6.4.5.1** El área o cuarto de choque debe estar ubicada contigua a observación, cercana al acceso de ambulancias y al consultorio de valoración, debe tener tomas fijas para suministrar oxígeno y sistema para realizar succión con equipo fijo o portátil, así como equipo de monitoreo y desfibrilador y carro rojo, conforme a lo que indica el apéndice normativo "N" de esta norma.

**6.4.5.2** Los equipos se deben revisar y calibrar mensualmente, asimismo se debe comprobar que el personal que labora en el servicio, incluyendo el eventual, está capacitado para usar el equipo. Todo lo cual debe quedar anotado en la bitácora correspondiente.

**6.4.5.3** Debe contar con el servicio expedito del laboratorio de urgencias, las 24 horas de todos los días del año.

## **6.5 Hospitalización de Adultos**

**6.5.1** Las dimensiones de los cuartos se determinan de acuerdo al número de camas, considerando los requerimientos de mobiliario, equipo, instalaciones y actividades médicas que deben realizarse alrededor de éstas.

**6.5.1.1** Las camas deben ser tipo hospital, con posibilidad de adaptación a diferentes posiciones, así como facilidades de aislamiento con cortinas antibacterianas u otros dispositivos que mejoren las funciones.

**6.5.2** De acuerdo al nivel resolutivo y lo establecido en las actividades médicas, uno o varios cuartos, deben tener sistemas fijos para proporcionar oxígeno o tecnología sustitutiva aprobada por las autoridades sanitarias correspondiente, sistema para proporcionar otro tipo de ventilación pulmonar asistida y para realizar aspiración, con sistemas fijos o equipos portátiles, así como lavabo para el personal de salud. El número de lámparas de cabecera y mesas puente debe ser igual al número de camas.

**6.5.3** Los cuartos de hospitalización deben contar con lavabo. Disponer de un sanitario y una regadera por cada seis camas de hospitalización.

**6.5.4** Cada cama debe contar con un sistema de llamado a la central de enfermeras, que puede ser bidireccional.

**6.5.5** Los locales mínimos con los que debe contar este servicio son: cuartos o cubículos con camas de hospitalización, con posibilidad de adaptación a diversas posturas, aislamiento con cortina antibacteriana u otros dispositivos de aislamiento, central de enfermeras, sala de curaciones, sanitarios y baños para pacientes, sanitarios para personal, oficina de trabajo médico, cuarto séptico y cuarto de aseo.

**6.5.6** La Central de enfermeras debe contar además de lo establecido en el numeral 6.1.6 de esta norma, con carro de curaciones y aditamento para la distribución de medicamentos a los encamados.

**6.5.7** Debe tener un local con cama y baño para pacientes que requieran aislamiento, que debe contar con lavabo y gancho para batas.

**6.5.8** El listado de mobiliario y equipamiento con que debe contar se especifica en el apéndice normativo "Ñ".

## **6.6 Hospitalización Pediátrica**

**6.6.1** Con dimensión suficiente para incluir camas, camas-cuna, cunas y para los establecimientos que atienden neonatos además incubadoras. En el acceso se deberá disponer de filtro de aislamiento que incluye el lavabo, despachador de jabón desinfectante, toallas y gancho para colgar batas.

**6.6.1.1** Dentro del área debe existir cuando menos un lavabo con despachador de jabón desinfectante.

**6.6.2** Debe contar con una toma mural fija para proporcionar oxígeno y equipos fijos o portátiles para efectuar aspiración controlada. En el caso de necesitar aire comprimido debe haber toma fija y el compresor grado médico, en el local adecuado correspondiente o los equipos portátiles autorizados que los sustituyan en el caso de tener una unidad de terapia intensiva pediátrica, además de sus soportes y cuatro enchufes grado médico.

**6.6.3** Central de enfermeras, localizada estratégicamente para que mantengan una vigilancia continua de los niños encamados.

**6.6.4** Este servicio de acuerdo a la dimensión que resulta de la demanda esperada, debe diferenciar las áreas asignadas a pacientes neonatos, lactantes, preescolares y escolares. La distancia entre las cunas, camas-cuna, incubadoras o camas, debe permitir la libre movilidad del personal que realiza las actividades asistenciales asegurando la existencia de las áreas tributarias correspondientes. En el caso de atención a neonatos y lactantes debe disponer de un baño de artesa.

**6.6.5** Debe contar con módulo médico u oficina para trabajo médico.

**6.6.6** Debe contar con baños para pacientes con las facilidades arquitectónicas que permitan su manejo adecuado, baños para personal, cuarto séptico y cuarto de aseo.

**6.6.7** De acuerdo a las actividades médicas que establecen la capacidad resolutive del establecimiento, contará con un cuarto de aislamiento precedido por un filtro de aislamiento.

**6.6.8** El listado de mobiliario y equipamiento con que debe contar se especifica en el apéndice normativo "O".

## **6.7 Unidad de Rehabilitación**

**6.7.1** Las actividades médicas al definir la capacidad resolutive del establecimiento, establece la existencia de esta unidad.

**6.7.2** Su localización preferencial es en la planta baja, con facilidades de acceso independiente para usuarios de consulta externa y de hospitalización, traslado de pacientes en camilla, muletas o silla de ruedas. Su dimensión la determina la demanda del servicio. Debe tener consultorio médico, área de terapia física que incluya las siguientes áreas: hidroterapia, electroterapia y mecanoterapia; sala de espera con facilidades de sanitarios, control, oficina del terapeuta físico, baños y vestidores para usuarios, con instalaciones propias para personas con discapacidad, sanitarios para personal, ropería, utilería y cuarto de aseo. En el caso de unidades independientes deben contar con un área administrativa.

**6.7.3** El listado de mobiliario y equipamiento con que debe contar se especifica en el apéndice normativo "P".

## **6.8 Trabajo Social o de Relaciones Públicas**

**6.8.1** Su localización preferencial es en la planta baja, con facilidades de acceso para usuarios de consulta externa, de urgencias y de hospitalización y un espacio para entrevistas privadas.

**6.8.2** Esta área es opcional dependiendo de la capacidad resolutive del establecimiento, de acuerdo a lo establecido en el numeral 5.1 de esta norma.

## **6.9 Unidades de Servicios Generales**

**6.9.1** Farmacia, se debe ubicar de preferencia en el vestíbulo principal del establecimiento cuando ofrezca servicio al público en general, y debe contar con un área de mostrador, anaqueles para guarda de medicamentos, un área de almacén para estiba, alacena con cerradura para guarda de productos controlados y sistema de refrigeración, sin perjuicio de cumplir con las demás disposiciones aplicables.

**6.9.2** Unidad de ingeniería o como mínimo de mantenimiento, se ubica de preferencia en un lugar de fácil comunicación a todas las unidades que integran el establecimiento, a través de circulaciones verticales y horizontales.

**6.9.2.1** Debe disponer de un área para desarrollar asuntos de tipo administrativo, como los registros del equipamiento (inventario de equipo médico), manuales de operación de todos los equipos que indique el inventario, de los programas de mantenimiento preventivo y correctivo (contratos de subrogación y seguimiento de su ejecución), bitácora de registro de fallas de los equipos.

**6.9.2.2** Área para guarda y distribución de equipos para ser enviados o recibir los reparados por servicios externos, con mesa de trabajo para comprobar el correcto funcionamiento y calibración.

**6.9.2.3** Talleres generales y casa de máquinas, apropiados a la magnitud del establecimiento y a las actividades que no subroga. El compresor de aire para uso médico y odontológico libre de aceite, no debe instalarse en la casa de máquinas, sino en un local con amplia ventilación.

**6.9.2.4** Los sistemas de fuentes de energía eléctrica alternos se deben ubicar conforme a lo establecido en la NOM-001-SEDE-1999.

**6.9.2.5** El listado de mobiliario y equipamiento con que debe contar se especifica en el apéndice normativo "Q".

**6.9.3** Dietología y cocina, se debe ubicar en un área que se facilite el abasto de víveres, preferentemente en planta baja, con circulación de distribución al área de hospitalización. Puede ser subrogada, pero siempre bajo la supervisión del responsable sanitario del establecimiento.

**6.9.3.1** Debe contar con: área del dietista, almacén de víveres, cocina y comedor, de dimensiones proporcionales al tipo del establecimiento.

**6.9.3.2** Sistema de almacén con refrigeración de acuerdo al tipo y volumen de los insumos que se manejan.

**6.9.3.3** Debe contar con el mobiliario y equipo que se describe en el apéndice normativo "Q" o, en su caso, copia del contrato de subrogación.

**6.9.4** Almacén general, debe contar con áreas de recepción, clasificación y resguardo de: insumos, materiales, partes y refacciones que se requieren para el correcto funcionamiento del establecimiento. El área de resguardo puede dividirse en dos secciones de corta estancia o de tránsito y de mediana estancia. Su dimensión debe estar de acuerdo a la magnitud del establecimiento.

**6.9.4.1** Su ubicación debe permitir el fácil acceso desde el exterior para maniobras de carga y descarga.

**6.9.4.2** Debe contar con el mobiliario y equipo que se describe en el apéndice normativo "Q"

**6.9.5** En el área de lavandería se debe recolectar, clasificar y contar la ropa sucia, procesarla para su lavado, desinfección y almacenamiento para dotar al establecimiento de ropa limpia. Debe contar con lavadoras, secadoras y planchadoras, en número suficiente para atender la demanda. Es posible subrogar el servicio y por lo tanto sólo contar con un almacén de recepción, con las facilidades necesarias para la distribución del material.

**6.9.5.1** De preferencia se ubica cerca del cuarto de máquinas. Cuando tiene el equipo mencionado, se requiere de conexiones especiales.

**6.9.5.2** El listado de mobiliario y equipamiento con que debe contar se especifica en el apéndice normativo "Q".

**6.9.6** Los baños y vestidores para el personal deben tener facilidades para el aseo y cambio de ropa, que utilizan en sus actividades dentro del establecimiento. Las áreas disponibles serán las referidas en el numeral 6.1.7 de esta norma.

**6.9.6.1** Localización: cercana al acceso de personal, para facilitar el desplazamiento de los trabajadores; con entrada y salida contiguas al área de control de personal.

**6.9.7** Almacén y distribución de agua para uso y consumo en las áreas del establecimiento.

**6.9.7.1** Se deben definir y establecer los procedimientos necesarios para garantizar la calidad del agua, principalmente en los servicios que requieren de condiciones especiales, como laboratorios y diálisis.

## **6.10 Unidades Directivas**

**6.10.1** Dirección, el listado de mobiliario y equipamiento con que debe contar se especifica en el apéndice normativo "R".

**6.10.1.1** Sanitario para el director, el listado de mobiliario y equipamiento con que debe contar se especifica en el apéndice normativo "R".

**6.10.1.2** Sala de juntas, el listado de mobiliario y equipamiento con que debe contar se especifica en el apéndice normativo "R".

**6.10.2** Unidad para enseñanza, su ubicación no debe interferir en las actividades propias de las áreas directivas. Su dimensión debe cubrir las necesidades del establecimiento y tendrá como mínimo un aula y una bibliohemeroteca.

**6.10.2.1** Aula, se preverá que el aula pueda convertirse en un salón de usos múltiples, debe contar con instalaciones adecuadas para uso de equipo audiovisual. En el apéndice normativo "R" se describe el mobiliario y equipamiento necesario.

**6.10.2.2** Bibliohemeroteca con acervo de resguardo de libros, revistas y tesis de interés para el área médica y la técnico-administrativa. Proporcional al tamaño y necesidades del establecimiento. Puede ser complementada por sistemas de cómputo.

**6.10.2.3** Dependiendo de la magnitud del establecimiento, contará con oficina para jefatura de enfermeras y oficina de supervisión, conforme a lo establecido en el apéndice normativo "R" de esta norma.

**6.10.2.4** Vestíbulo.

**6.10.2.5** Sanitarios alumnos (hombres y mujeres).

**6.11** Unidad Administrativa

**6.11.1** Administración y contabilidad.

**6.11.1.1** En estas áreas se requieren locales, mobiliario y equipo para la operación coordinada del establecimiento, administrando los recursos humanos, financieros y materiales.

**6.11.1.2** Se ubica estratégicamente para que el personal de las oficinas pueda dirigirse al interior del establecimiento.

**6.11.1.3** Las áreas que conforman el servicio son: oficina del administrador, zona secretarial conforme a lo establecido en el apéndice normativo "S".

**6.11.2** Deben establecerse rutinas de revisión de las estaciones de suministro de electricidad, de agua, central de gases, en su caso locales con contenedores de otros gases como bióxido de carbono, nitrógeno, aire comprimido. Las actividades y acciones realizadas deben quedar registradas en una bitácora.

**6.11.3** Debe instrumentarse un sistema de supervisión y registro que garantice el cumplimiento de los procedimientos establecidos y, en su caso, su comprobación de la infraestructura y del equipamiento.

## **7. Consultorios de Especialidad**

**7.1** Disposiciones aplicables para consultorios de especialidad.

**7.1.1** De acuerdo a las actividades médicas a las que se refiere el numeral 5.1 de esta norma, debe indicar las facilidades de infraestructura y equipamiento que requiere la especialidad.

**7.1.2** Desde el punto de vista de infraestructura se indican tres tipos de consultorios:

Tipo I.- El de medicina general que cuenta con área de interrogatorio y de exploración, conforme a lo establecido en la NOM-178-SSA1-1998.

Tipo II.- El que cuenta con sanitario, y

Tipo III.- El que cuenta con anexo para las pruebas funcionales que requiere su especialidad.

**7.1.3** Todos los consultorios deben disponer del mobiliario mínimo establecido en la NOM-178-SSA1-1998 para el consultorio de Medicina General, en los casos que requieran variaciones de acuerdo a la especialidad de que se trate, éstas se señalan en el apartado correspondiente.

**7.1.4** El equipo de cada especialidad se complementa o en su caso se sustituye por dispositivos de mayor precisión, confiabilidad y reproducibilidad a lo establecido en la NOM-178-SSA1-1998.

**7.1.5** El instrumental depende de la especialidad de que se trate.

**7.1.6** Todos los consultorios deben tener un sistema de archivo de expedientes clínicos para el manejo diario, este archivo puede ser centralizado o descentralizado.

**7.1.7** El espacio y mobiliario de la sala de espera debe ser proporcional al número de consultorios que se dispongan, con un mínimo de 6 lugares de espera por consultorio; así mismo deben considerarse las facilidades de sanitarios.

**7.2** Disposiciones por tipo de consultorio.

**7.2.1** Consultorio de acupuntura.

**7.2.1.1** Se acepta como consultorio tipo III.

**7.2.1.2** Además de las áreas para interrogatorio y exploración debe disponer de un mínimo de dos cubículos aislados.

**7.2.1.3** El listado de mobiliario y equipamiento con que debe contar se especifica en el apéndice normativo "T".

**7.2.2** Consultorio de cardiología.

**7.2.2.1** Se acepta como consultorio tipo I o en su caso de tipo III.

**7.2.2.2** El área de exploración puede contar con un diván o asiento especial con sistema para apoyo del brazo para medir la presión sanguínea por el método no invasivo y asiento giratorio para el médico.



**7.2.2.3** De acuerdo con las actividades médicas debe contar con electrocardiógrafo, y además con equipo para efectuar pruebas simples de esfuerzo físico, en este caso, se debe garantizar la atención inmediata en un hospital, esta medida incluye a los consultorios independientes.

**7.2.2.4** El listado de mobiliario y equipamiento con que debe contar se especifica en el apéndice normativo "U".

**7.2.3** Consultorio de cirugía general y de cirugía reconstructiva.

**7.2.3.1** Se acepta como consultorio tipo I.

**7.2.3.2** Cuando sea del tipo independiente y esté así establecido en las actividades médicas, debe contar con las facilidades necesarias para efectuar actividades médico quirúrgicas de riesgo mínimo inherente al procedimiento y a la condición clínica del paciente, aplicables sólo en casos de pacientes ambulatorios y, que requieran de un manejo anestésico tópico o local como máximas extensiones permisibles para estas acciones.

**7.2.3.3** Para consultorios no integrados al hospital y que por lo tanto no disponen de CEyE, se deberá contar con un sistema de esterilización, de preferencia autoclave y sistemas químicos de esterilización o el contrato del servicio respectivo.

**7.2.3.4** El listado de mobiliario y equipamiento con que debe contar se especifica en el apéndice normativo "V".

**7.2.4** Consultorio de dermatología.

**7.2.4.1** Se acepta como consultorio tipo I o del tipo III cuando se practiquen procedimientos de electrocauterización o de crioterapia tópica.

**7.2.4.2** Debe contar con dos cucharillas (curetas) dérmicas de Douglas o su equivalente tecnológico que cumpla la misma función.

**7.2.4.3** El listado de mobiliario y equipamiento con que debe contar se especifica en el apéndice normativo "W".

**7.2.5** Consultorio de endocrinología.

**7.2.5.1** Se acepta como consultorio tipo I.

**7.2.5.2** Cuando sea independiente y se registre en el programa médico, debe contar con los sistemas para medición de algunos analitos en sangre o en orina, que le permita hacer diagnósticos de presunción o de seguimiento de la evolución de sus pacientes (laboratorio seco) e incluso tener acceso a un laboratorio clínico o contar con el contrato de subrogación del servicio.

**7.2.6** Consultorio de especialidades de estomatología.

**7.2.6.1** De acuerdo con el programa médico establecido, debe contar con el instrumental que por subespecialidad se indica en el apéndice normativo "X".

**7.2.6.2** Debe disponer de un espacio para preparación de materiales y otro para esterilización ya sea por calor seco, húmedo o por procedimientos químicos.

**7.2.6.3** Para actividades de endodoncia es necesario contar con un aparato de Rayos "X" dental que cuente con un generador que produzca tensiones entre 50 y 90 kv y corrientes entre 8 y 15 mA. El sistema debe permitir la modificación de los parámetros de la exposición para ajustarse a cada paciente.

**7.2.7** Consultorio de gastroenterología.

**7.2.7.1** Se acepta como consultorio tipo I.

**7.2.7.2** De acuerdo a la subespecialidad de atención gastroenterológica que proporcione, contará con sistemas de endoscopia, en estos casos deberá adaptarse como consultorio tipo III, disponiendo también de sanitario, con acceso al equipo de emergencia, carro rojo y en los casos de consultorios independientes disponibilidad de ambulancia para casos de emergencia.

**7.2.8** Consultorio de geriatría y gerontología.

**7.2.8.1** Se acepta como consultorio tipo I.

**7.2.8.2** De acuerdo con lo expresado en la descripción de las actividades médicas, debe contar con sistemas de medición de analitos sanguíneos o de orina, en este caso debe tener un anexo considerándose consultorio tipo III.

**7.2.9** Consultorio de gineco-obstetricia.

**7.2.9.1** Se acepta como consultorio tipo II o tipo III con sanitario si cuenta con un anexo y las facilidades correspondientes para efectuar estudios diagnósticos, con ultrasonido.

**7.2.9.2** Para efectuar acciones de planificación familiar, debe contar con el material e instrumental necesario que al respecto establece la NOM-005-SSA2-1993.

**7.2.9.3** Por lo establecido en la NOM-014-SSA2-1994, todos los consultorios de esta especialidad deben participar en el Programa Nacional de Detección Oportuna del Cáncer Cérvico-uterino, por lo cual es necesario que cuenten con el área, mobiliario e instrumental para efectuar la toma de muestras y elaboración de laminillas para enviarlas al laboratorio de citología, dentro de este programa nacional es optativo contar con colposcopio.

**7.2.9.4** El listado de mobiliario y equipamiento con que debe contar se especifica en el apéndice normativo "Y".

**7.2.10** Consultorio de homeopatía.

**7.2.10.1** Se acepta como consultorio tipo I.

**7.2.11** Consultorio de medicina interna.

**7.2.11.1** Se acepta como consultorio tipo I.

**7.2.11.2** De acuerdo con el programa médico debe contar con sistemas de medición de analitos sanguíneos o de orina.

**7.2.12** Consultorio de medicina de rehabilitación.

**7.2.12.1** Se acepta como consultorio tipo I.

**7.2.12.2** Tanto la sala de espera como el consultorio deben estar libres de barreras físicas y el sanitario adaptado para las personas con discapacidad.

**7.2.12.3** El listado de mobiliario y equipamiento con que debe contar se especifica en el apéndice normativo "AA".

**7.2.13** Consultorio de nefrología.

**7.2.13.1** Se acepta como consultorio tipo I o tipo II en el caso de disponer de sanitario para recolectar muestras y tipo III para realizar análisis en orina y pruebas funcionales renales, debe cumplir con lo establecido en el numeral 7.2.5.2. de esta norma.

**7.2.13.2** En su caso, puede contar con cintas reactivas o los reactivos especiales para efectuar mediciones de algunos analitos en la orina, laboratorio seco y un densímetro, o su equivalente tecnológico.

**7.2.13.3** Tanto los consultorios en hospitales como independientes que hacen diálisis deben cumplir con lo establecido en la NOM-171-SSA1-1998 para la práctica de Hemodiálisis.

**7.2.14** Consultorio de neumología.

**7.2.14.1** Se acepta como consultorio tipo I o del tipo III en el caso de que se auxilie con la realización de pruebas de ventilación pulmonar para efectuar sus diagnósticos.

**7.2.14.2** Si ofrece inhaloterapia debe contar con lo señalado en el apéndice normativo "LI".

**7.2.14.3** El listado de mobiliario y equipamiento con que debe contar se especifica en el apéndice normativo "AB".

**7.2.15** Consultorio de neurología y neurocirugía.

**7.2.15.1** Se acepta como consultorio tipo I o del tipo III, si de acuerdo a las actividades médicas cuenta con anexo para realizar estudios de electrodiagnóstico como electroencefalografía, potenciales provocados (evocados), uno u otro o ambos.

**7.2.15.2** El listado de mobiliario y equipamiento con que debe contar se especifica en el apéndice normativo "AC".

**7.2.16** Consultorio de oftalmología.

**7.2.16.1** Se acepta como consultorio tipo I o del tipo III, si de acuerdo a su programa médico cuenta con anexo para pruebas de optometría.

**7.2.16.2** En el área de exploración cambia la mesa por sillón para paciente para efectuar los estudios con oftalmoscopio, la medición de agudeza visual y de campimetría; con las dimensiones necesarias de acuerdo a la instrumentación que utilice para tales fines.

**7.2.16.3** El listado de mobiliario y equipamiento con que debe contar se especifica en el apéndice normativo "AD".

**7.2.17** Consultorio de oncología.

**7.2.17.1** Se acepta como consultorio tipo I o tipo III, en caso de disponer de un anexo para realizar terapia. En el caso de radioterapia debe cumplir con lo establecido en los reglamentos correspondientes.

**7.2.17.2** Debe contar con el mobiliario, equipo e instrumental que se describe en el apéndice normativo "AE".

**7.2.18** Consultorio de otorrinolaringología.

**7.2.18.1** Se acepta como consultorio tipo I o tipo III si cuenta con un anexo con cámara para audiometría o sus equivalentes tecnológicos.

**7.2.18.2** En el mobiliario cambia la mesa de exploración por un sillón especial con movimientos circulares e inclinable en diferentes posiciones, un aparato con mecanismos de succión, infusión y fulguración.

**7.2.18.3** Debe contar con el mobiliario, equipo e instrumental que se especifica en el apéndice normativo "AF".

**7.2.18.4** Debe contar con microscopio binocular con distancia focal de más de 30 cm.

**7.2.19** Consultorio de ortopedia y traumatología.

**7.2.19.1** Se acepta como consultorio tipo I.

**7.2.19.2** El listado de mobiliario y equipamiento con que debe contar se especifica en el apéndice normativo "AG".

**7.2.20** Consultorio de pediatría.

**7.2.20.1** Se acepta como consultorio tipo I.

**7.2.20.2** El listado de mobiliario y equipamiento con que debe contar se especifica en el apéndice normativo "AH".

**7.2.21** Consultorio de proctología.

**7.2.21.1** Se acepta como consultorio tipo II.

**7.2.21.2** El mobiliario cambia la mesa de exploración por una mesa especial.

**7.2.21.3** Debe contar con sistemas de coagulación o de fulguración o el equivalente tecnológico aprobado por la Autoridad Sanitaria.

**7.2.21.4** El listado de mobiliario y equipamiento con que debe contar se especifica en el apéndice normativo "AI".

**7.2.22** Consultorio de psiquiatría.

**7.2.22.1** Se acepta como consultorio tipo I.

**7.2.22.2** Su mobiliario debe ser diván o similar.

**7.2.23** Consultorio de urología.

**7.2.23.1** Se acepta como consultorio tipo II o III con sanitario, si cuenta con anexo para realizar pruebas de funcionamiento, que implican la medición de analitos sanguíneos, séricos o urinarios, debe añadir las facilidades del laboratorio seco o las tecnologías sustitutivas que incrementen la precisión, confiabilidad y reproducibilidad de los datos.

**7.2.23.2** El listado de mobiliario y equipamiento con que debe contar se especifica en el apéndice normativo "AJ".

## **8. Elementos complementarios**

**8.1** Lineamientos para la adecuación de la infraestructura.

**8.1.1.** Es recomendable que: el área de espera proporcione comodidad y seguridad al paciente y su acompañante, el establecimiento cuente con ventilación e iluminación naturales o por medios artificiales y mecánicos y con los servicios sanitarios en la proporción que lo requiera la demanda de pacientes y acompañantes cumpliendo con el Reglamento de Construcción correspondiente. No debe haber elementos o mobiliario que puedan causar lesiones a los usuarios.

**8.1.2.** Los establecimientos deben ser diseñados y construidos con los elementos necesarios para lograr un ambiente confortable en los diferentes locales que los integran, de acuerdo a la función, al mobiliario, equipo y a las condiciones climáticas de la región, con materiales y distribución adecuados para adaptarse al medio ambiente. Deben contar con la señalización alfabética y analógica (iconos) que asegure que todas las personas comprenden el mensaje.

**8.1.3.** La dimensión de las ventanas debe permitir la iluminación y ventilación naturales, en el porcentaje que se señale en el reglamento de construcción local.

**8.1.4.** En caso de iluminación artificial, se debe tomar en cuenta lo que dispone el Programa Nacional de Ahorro de Energía, utilizar lámparas de bajo consumo energético, con apagadores independientes, instalar contactos especiales con cableado de calibre suficiente para el paso de corriente eléctrica, cuando se conecten calefactores ambientales o sistemas de enfriamiento o bien desde el diseño, contemplar enchufes especiales, que incluso puedan ser de 220 V los cuales deben llenar las características ya mencionadas en esta norma.

**8.1.5.** Desde el punto de vista de riesgos sísmicos o climatológicos, el país ha sido dividido en cuatro zonas A, B, C, y D con tres tipos de suelo, por lo tanto la estructura del inmueble debe adaptarse a esas indicaciones, siendo la de mayor riesgo la D. Los elementos no estructurales también deben tomar en consideración esta clasificación así como el mobiliario y equipo que de preferencia deben fijarse a la estructura sin dañarla. Deben quedar claramente señalados los extintores y las rutas de evacuación con señales alfabéticas y analógicas. Todo establecimiento debe contar con la señalización adecuada a las unidades con sistema de colores y de iconos apropiados.

**8.1.6.** Para establecer la orientación y ubicación de los locales y sus acabados, es recomendable contar con información acerca de:

**8.1.6.1.** Las características de asoleamiento; se recomienda analizar sistemas de integración de energía solar como complemento de algunas aplicaciones como el precalentamiento de agua.

**8.1.6.2.** Las variaciones climáticas, estacionales y anuales, para determinar los criterios de techumbres, materiales de acabados y adecuación para la temperatura interior de los locales.

**8.1.6.3.** Las características de los vientos dominantes, para el mejor aprovechamiento de las corrientes de aire y las medidas de protección, para el exagerado incremento de dichas corrientes.

**8.1.6.4.** Los requerimientos específicos de cada área o local, para establecer las necesidades de iluminación y de ventilación.

**8.1.6.5.** La magnitud de la precipitación pluvial para efecto de la construcción del desplante y en su caso de una techumbre que permita la recolección del agua.

**8.1.6.6.** Se anexan como apéndices informativos: "A" unidad de cirugía, "B" unidad de tococirugía y "C" urgencias.

**8.2.** Lineamientos para la adecuación del equipo.

**8.2.1.** Para definir el tipo y cantidad de equipo, debe considerarse su necesidad clínica mencionada en las actividades médicas, luego las condiciones de infraestructura del hospital, para correlacionar ambos factores, y su probable productividad de acuerdo al tiempo de utilización por estudio, el número de horas de trabajo del equipo y personal usuario, relacionando esto con la demanda del servicio.

**8.2.2.** Es prioritario considerar los aspectos de seguridad que especifican los manuales de operación y mantenimiento de los equipos y que ratifican los proveedores del equipo, tanto para el usuario como para los responsables de su operación.

**8.2.3.** Se debe tomar en cuenta la vida media útil del equipo, a fin de prever su reposición sin afectar el servicio.

**8.2.4.** Los equipos que requieran comprobación de su funcionamiento (calibración), incluyendo la comprobación del margen de seguridad deberán pasar pruebas de inspección con instrumentos o aparatos de medición, en laboratorios autorizados como terceros, por la SSA o por SECOFI, lo cual debe quedar asentado en la bitácora correspondiente.

**8.2.5.** Todos los equipos para el sostenimiento de la vida del paciente deben ser verificados periódicamente, utilizando los mismos procedimientos de medición que se aplicaron al iniciar su funcionamiento, incluyendo la revisión de conectores, tuberías, enchufes y cableado correspondientes.

**8.2.5.1.** Se incluye la verificación de los conocimientos y capacidades de operación de los equipos tanto por el personal de planta como eventual, todo lo cual debe quedar debidamente registrado en las bitácoras correspondientes.

**8.2.6.** La selección del equipo debe ajustarse a los contenidos del Cuadro Básico y del Catálogo de Instrumental y Equipamiento, emitidos por el Consejo de Salubridad General.

**8.2.7.** El equipo debe estar en óptimo estado de funcionamiento y mantenimiento. Aquel que debido a su ubicación represente riesgo para el personal de salud, pacientes o visitantes debe quedar fijo a la infraestructura.

## **9. Bibliografía**

**9.1** Ley General de Salud. Secretaría de Salud, Dirección General de Asuntos Jurídicos, 3a. Edición, 1993.

**9.2** Reglamento de la Ley General de Salud en Materia de Prestación de Servicios de Atención Médica. **Diario Oficial de la Federación**, 14 de mayo de 1986.

**9.3** Banta D. Tecnología en Medicina, aplicaciones de la tecnología moderna. Directivo Médico 43-48, 1994. Bol OPS Vol. 96, 1984.

**9.4** OPS Administración de emergencias en salud ambiental y provisión de agua. Cuaderno Técnico # 17, 1988.

**9.5** OPS Evaluación de necesidades en el Sector Salud con posterioridad a inundaciones y huracanes. Cuaderno Técnico # 11, 1989.

**9.6** SSA Norma técnica para el equipamiento Básico del Gabinete de Radiología en el Primer Nivel de Atención IE-10 Dirección General de Regulación de los Servicios de Salud, Agosto 1987.

**9.7** SSA Tipificación de especificaciones de Proyectos de Unidades Médicas de Segundo Nivel de Atención para la Secretaría de Salud. Coordinación General de Obras, Conservación y Equipamiento, Abril 1997.

**9.8** SSA Permiso Sanitario de Construcción, 1999.

**9.9** Criterios Normativos de Diseño para Unidades Médicas de Segundo Nivel de Atención. 1989, 1992 y 1996. Subdirección de Obras y Mantenimiento ISSSTE.

**9.10** Manual de Organización y Procedimientos Hospitalarios "PROAHS" HSD/SILOS-25, Estructura Orgánica, Unidad de Terapia Intensiva, págs. 243-244, 1985.

**9.11** La Garantía de Calidad, Acreditación de Hospitales para América Latina y El Caribe, HSD/SILOS-13, pág. 71, 1992.

**9.12** SSA, Manual de Diseño y equipamiento de rehabilitación en unidades de primer nivel de atención, 1988.

**9.13** Hospitales de Seguridad Social, Enrique Yáñez, Edición Limusa, D.F. 1986.

**9.14** Normas de Proyecto de Ingeniería del IMSS, tomos I, II y III.

**9.15** Dorsh, J. A. and Dorsch S. Understanding anesthesia equipment: construction, care and complications. Williams and Wilkins, Third Ed. 1984.

**9.16** Guidelines for design and construction of hospital and health care facilities. The American Institute of Architecture for Health with assistance from the US Department of Health and Human Services.

**9.17** NEC 1996 National electrical code. Establece las características técnicas que deben cumplir las instalaciones eléctricas para todo tipo de inmueble. NFPA 70 National Fire Protection Association.

**9.18** NFPA 99 Standard for Health Care Facilities 1996. Establece medidas de seguridad para las instalaciones en servicios de atención médica.

**9.19** NFPA Code 56. Lineamientos para los sistemas de anestesia.

**9.20** RD 1138/1990 del 14 de septiembre de 1990, agua potable en provincias de España.

## **10. Concordancia con normas internacionales y mexicanas**

Esta Norma Oficial Mexicana no es equivalente con ninguna norma internacional ni mexicana.

## **11. Observancia**

La vigilancia de la aplicación de esta norma, es competencia de la Secretaría de Salud y de los gobiernos de las entidades federativas en el ámbito de sus respectivas competencias. La vigilancia sanitaria se realizará de conformidad con las disposiciones jurídicas aplicables.

## **12. Vigencia**

**12.1.** Esta Norma Oficial Mexicana entrará en vigor a partir del día siguiente de su publicación en el **Diario Oficial de la Federación**.

**12.2.** Los establecimientos que ya estén funcionando a la fecha de la publicación de esta norma tendrán hasta un máximo de dos años contados a partir de la fecha de su publicación para cumplir todos los mínimos de equipamiento establecidos; un máximo de cuatro años contados a partir de la fecha de su publicación para la remodelación o construcción a fin de cumplir los requisitos de infraestructura y un máximo de cinco años, contados a partir de la publicación de esta norma para cumplir con las disposiciones emitidas en los numerales 6.1.3, 6.1.3.2.1, 6.1.3.2.3 y 6.1.3.2.5 de esta norma.

Atentamente

México, D.F., a 28 de julio de 2001.- El Presidente del Comité Consultivo Nacional de Normalización de Regulación y Fomento Sanitario, **Enrique Ruelas Barajas**.- Rúbrica.

## **13. Apéndices**

13.1. Apéndices Normativos.

**Apéndice normativo “A” Laboratorio clínico**

TOMA DE MUESTRAS SANGUINEAS
MOBILIARIO <input type="checkbox"/>
Asiento giratorio <input type="checkbox"/>
Asiento individual <input type="checkbox"/>
Bote para RPBI (bolsa roja) <input type="checkbox"/>
Bote para basura tipo municipal (bolsa de cualquier color excepto rojo o amarillo)
Mueble de diseño opcional para la obtención de muestras del paciente <input type="checkbox"/>
Mueble para guarda de equipo e insumos <input type="checkbox"/>
Recipiente rígido para punzocortantes <input type="checkbox"/>
Repisa abatible con cojín silla cama <input type="checkbox"/>
EQUIPO <input type="checkbox"/>
Lámpara de haz dirigible
Refrigerador <input type="checkbox"/>
TOMA DE MUESTRAS GINECOLOGICAS <input type="checkbox"/>
MOBILIARIO <input type="checkbox"/>
Asiento giratorio <input type="checkbox"/>
Bote para basura tipo municipal (bolsa de cualquier color excepto rojo o amarillo) <input type="checkbox"/>
Bote para RPBI (bolsa roja) <input type="checkbox"/>
Mesa de exploración con piñeras y taloneras
Mueble para guarda de equipo e insumos <input type="checkbox"/>
EQUIPO <input type="checkbox"/>
Lámpara de haz dirigible <input type="checkbox"/>
SANITARIO ANEXO A TOMA DE MUESTRAS GINECOLOGICAS <input type="checkbox"/>
MOBILIARIO <input type="checkbox"/>
Bote para basura tipo municipal (bolsa de cualquier color excepto rojo o amarillo)
Excusado <input type="checkbox"/>
Jabonera <input type="checkbox"/>
Lavabo <input type="checkbox"/>
Perchero para ropa <input type="checkbox"/>
Toallero <input type="checkbox"/>
EQUIPAMIENTO BASICO DEL LABORATORIO <input type="checkbox"/>
AREA DE HEMATOLOGIA <input type="checkbox"/>
EQUIPO <input type="checkbox"/>
Agitador para pipeta (2) <sup>♦♦</sup> <input type="checkbox"/>
Baño María, con termómetro (2) <input type="checkbox"/>
Cámara de Newbauer
Centrífuga (1) <sup>♦♦</sup> (2) <input type="checkbox"/>
Contador de dos teclas (2) <input type="checkbox"/>
Contador de ocho teclas (2) <input type="checkbox"/>
Cronómetro <input type="checkbox"/>
Espectrofotómetro (1)(2) <input type="checkbox"/>
Lector para hematocrito (2) <input type="checkbox"/>
Microcentrífuga (1)(2)
Microscopio binocular de campo claro (2) <input type="checkbox"/>
Pipeta automática de diferentes lambdas <input type="checkbox"/>
Para análisis de hemoglobina sustitución opcional equipo automatizado <input type="checkbox"/>
Para cuenta automática de células sanguíneas sustitución opcional equipo electrónico
Reloj de intervalos (2) <input type="checkbox"/>
<input type="checkbox"/>

♦♦(2) Significa que el dispositivo requiere mantenimiento  
 (1) Significa que el dispositivo requiere calibración

ACCESORIOS <input type="checkbox"/>
Gradillas para sedimentación globular <input type="checkbox"/>
Gradillas para tubos de 13 x 100 mm <input type="checkbox"/>
Mechero para gas <input type="checkbox"/>
Tela de alambre con asbesto <input type="checkbox"/>
AREA DE QUIMICA SANGUINEA E INMUNOLOGIA <input type="checkbox"/>
MOBILIARIO <input type="checkbox"/>
Repisa para garrafón o sistema de tratamiento del agua (*) <input type="checkbox"/>
EQUIPO <input type="checkbox"/>
Agitador rotatorio (2) <input type="checkbox"/>
Baño María con termómetro (2) <input type="checkbox"/>
Centrífuga (1)(2) <input type="checkbox"/>
Cronómetro <input type="checkbox"/>
Espectrofotómetro (1)(2) <input type="checkbox"/>
Microscopio binocular de campo claro (2) <input type="checkbox"/>
Parrilla eléctrica
Para determinación de electrolitos y gasometría sustitución opcional equipo automatizado <input type="checkbox"/>
Para pruebas de coagulación sustitución opcional equipo automatizado <input type="checkbox"/>
Para pruebas inmunológicas (embarazo) sustitución opcional equipo automatizado <input type="checkbox"/>
Para química sanguínea sustitución opcional equipo automatizado.
Para uroanálisis sustitución opcional equipo automatizado, incluye el sistema fotométrico de tiras reactivas. <input type="checkbox"/>
Reloj de intervalos <input type="checkbox"/>
<input type="checkbox"/>
ACCESORIOS <input type="checkbox"/>
Gradillas para tubos <input type="checkbox"/>
Mechero para gas
Pinza para comprimir tubo de hule <input type="checkbox"/>
Tela de alambre con asbesto <input type="checkbox"/>
AREA DE BACTERIOLOGIA <input type="checkbox"/>
EQUIPO <input type="checkbox"/>
Centrífuga (1)(2) <input type="checkbox"/>
Estufa bacteriológica (1)(2) <input type="checkbox"/>
Microscopio binocular de campo claro y condensador para campo oscuro (2) <input type="checkbox"/>
Reloj de intervalos
ACCESORIOS <input type="checkbox"/>
Asas calibradas de 1/100,1/500,1/1000 <input type="checkbox"/>
Asas no calibradas <input type="checkbox"/>
Mechero para gas <input type="checkbox"/>
Telas de alambre con asbesto <input type="checkbox"/>
<input type="checkbox"/>
AREA DE PARASITOLOGIA <input type="checkbox"/>
EQUIPO <input type="checkbox"/>
Centrífuga (1)(2) <input type="checkbox"/>
Extractor de aire o campana <input type="checkbox"/>
Microscopio de contraste de fase (2)
AREA DE LAVADO Y ESTERILIZADO <input type="checkbox"/>
MOBILIARIO <input type="checkbox"/>
Repisa para garrafones o sistema de tratamiento de agua(*) <input type="checkbox"/>
Tarja (*) <input type="checkbox"/>
EQUIPO <input type="checkbox"/>
Escurreidor para tubos y matraces <input type="checkbox"/>

\* Este mobiliario es de diseño especial y su número y dimensión variará de acuerdo al área física disponible.

Esterilizador de calor húmedo(2) <input type="checkbox"/>
Horno para secado <input type="checkbox"/>
Refrigerador (*) (2) <input type="checkbox"/>
MOBILIARIO EN CADA UNA DE LAS AREAS <input type="checkbox"/>
MOBILIARIO <input type="checkbox"/>
Asiento (uno por sección) <input type="checkbox"/>
Asiento alto tipo cajero (uno por sección) <input type="checkbox"/>
Carros cajoneras (*) <input type="checkbox"/>
Mesa alta con tarja <input type="checkbox"/>
Mesa baja con cubierta lisa (*) <input type="checkbox"/>
Mueble para guarda de equipo e insumos(*) <input type="checkbox"/>

**Apéndice normativo "B" Laboratorio de citología**

MOBILIARIO <input type="checkbox"/>
Asiento cómodo <input type="checkbox"/>
Bote para RPBI (bolsa roja) <input type="checkbox"/>
Bote para basura tipo municipal (bolsa de cualquier color excepto rojo o amarillo) <input type="checkbox"/>
Jabonera <input type="checkbox"/>
Mesa alta de trabajo con vertedero <input type="checkbox"/>
Mesa baja para microscopio con control de iluminación ambiental <input type="checkbox"/>
Sistema de archivo para documentos <input type="checkbox"/>
Sistema de archivo para laminillas <input type="checkbox"/>
EQUIPO <input type="checkbox"/>
Centrífuga (1)(2) <input type="checkbox"/>
Microscopio binocular, ocular 10X de campo amplio con cuatro objetivos: 3.2, 10, 40X e inmersión (2) <input type="checkbox"/>
Rejillas para tubos de centrífuga <input type="checkbox"/>
ACCESORIOS <input type="checkbox"/>
Cajas de tinción con las gradillas correspondientes <input type="checkbox"/>
Tubos de ensayo de 5 y 10 ml para centrífuga <input type="checkbox"/>

**Apéndice normativo "C" Histopatología**

MOBILIARIO <input type="checkbox"/>
Asiento cómodo <input type="checkbox"/>
Bote para basura tipo municipal (bolsa de cualquier color excepto rojo o amarillo) <input type="checkbox"/>
Bote para RPBI (bolsa roja) <input type="checkbox"/>
Jabonera <input type="checkbox"/>
Mesa alta de trabajo con vertedero <input type="checkbox"/>
Mesa baja para microscopio con control de iluminación ambiental <input type="checkbox"/>
Sistema de archivo para documentos <input type="checkbox"/>
Sistema de archivo para laminillas <input type="checkbox"/>
EQUIPO <input type="checkbox"/>
Microscopio binocular, ocular 10X de campo amplio con cuatro objetivos: 3.2, 10, 40X e inmersión (2) <input type="checkbox"/>
Micrótopo para muestras incluidas en parafina (1) (2) <input type="checkbox"/>
Micrótopo por congelación (1) (2) <input type="checkbox"/>
Sistema de inclusión en parafina <input type="checkbox"/>
ACCESORIOS <input type="checkbox"/>
Cajas de tinción con las gradillas correspondientes <input type="checkbox"/>

**Apéndice normativo "D" Gabinete de Rayos X**

GABINETE DE RAYOS "X" (Complementa lo establecido en la NOM-178-SSA1-1998) <input type="checkbox"/>
MOBILIARIO <input type="checkbox"/>
Alacena alta <input type="checkbox"/>
Area de disparador (*) <input type="checkbox"/>
Bote para basura tipo municipal (bolsa de cualquier color excepto rojo o amarillo) <input type="checkbox"/>
Bote para RPBI (bolsa roja) <input type="checkbox"/>
Riel portavenocllisis <input type="checkbox"/>
EQUIPO <input type="checkbox"/>

Equipo de radiodiagnóstico de 300 mA o más; soporte de tubo; seriógrafo con intensificador de imagen (para equipo con fluoroscopia); bucky vertical, soporte pediátrico para tórax (1)(2).
Lámpara de haz dirigible <input type="checkbox"/>
Portavenocclisis rodable <input type="checkbox"/>
<b>MEDIOS DE CONTRASTE <input type="checkbox"/></b>
<b>MOBILIARIO <input type="checkbox"/></b>
Bote para basura tipo municipal (bolsa de cualquier color excepto rojo o amarillo)
Gabinete universal <input type="checkbox"/>
Jabonera para pastilla <input type="checkbox"/>
Mesa Alta con tarja <input type="checkbox"/>
Toallero <input type="checkbox"/>
<b>EQUIPO <input type="checkbox"/></b>
Portavenocclisis rodable <input type="checkbox"/>
<b>CUARTO OSCURO <input type="checkbox"/></b>
<b>MOBILIARIO <input type="checkbox"/></b>
Asiento <input type="checkbox"/>
Bote para basura tipo municipal (bolsa de cualquier color excepto rojo o amarillo)
Mesa alta para carga y descarga de placas o películas <input type="checkbox"/>
Soporte portaplaca de pared <input type="checkbox"/>
<b>EQUIPO <input type="checkbox"/></b>
Revelador de carga automática o manual (2) <input type="checkbox"/>
Sistema de secado de radiografías (placas) cuando es revelado manual
<b>CRITERIO <input type="checkbox"/></b>
<b>MOBILIARIO <input type="checkbox"/></b>
Asiento <input type="checkbox"/>
Bote para basura tipo municipal (bolsa de cualquier color excepto rojo o amarillo) <input type="checkbox"/>
Mesa con tarja <input type="checkbox"/>
<b>EQUIPO <input type="checkbox"/></b>
Negatoscopio <input type="checkbox"/>
<b>INTERPRETACION <input type="checkbox"/></b>
<b>MOBILIARIO <input type="checkbox"/></b>
Asiento <input type="checkbox"/>
Bote para papeles (bolsa de cualquier color excepto rojo o amarillo)
Mesa para interpretación de placas radiológicas <input type="checkbox"/>
<b>EQUIPO <input type="checkbox"/></b>
Lámpara de luz intensa <input type="checkbox"/>
Negatoscopio de dos campos <input type="checkbox"/>

**Apéndice normativo "E" Tomografía**

Area de control y de monitoreo <input type="checkbox"/>
<b>MOBILIARIO <input type="checkbox"/></b>
Escritorio y Asiento
Mesa Pasteur <input type="checkbox"/>
<b>EQUIPO <input type="checkbox"/></b>
Lámpara de haz dirigible <input type="checkbox"/>
Tomógrafo computarizado (1)(2) <input type="checkbox"/>
Cámara multiformato (1)(2) <input type="checkbox"/>
Portavenocclisis rodable <input type="checkbox"/>

**Apéndice normativo "F" Mamografía**

<b>MOBILIARIO <input type="checkbox"/></b>
Asiento giratorio <input type="checkbox"/>
Bote para basura tipo municipal (bolsa de cualquier color excepto rojo o amarillo)
<b>EQUIPO <input type="checkbox"/></b>
Equipo de radiodiagnóstico de mama (1)(2) <input type="checkbox"/>
Lámpara de haz dirigible <input type="checkbox"/>

**Apéndice normativo "G" Ultrasonido**



SALA DE ULTRASONIDO <input type="checkbox"/>
MOBILIARIO <input type="checkbox"/>
Asiento giratorio <input type="checkbox"/>
Bote para basura tipo municipal (bolsa de cualquier color excepto rojo o amarillo)
Diván <input type="checkbox"/>
Gabinete universal <input type="checkbox"/>
EQUIPO <input type="checkbox"/>
Equipo de ultrasonido Doppler, cámara multiformato (Opcional) (1)(2) <input type="checkbox"/>

**Apéndice normativo "H" Unidad quirúrgica**

SALA DE OPERACIONES <input type="checkbox"/>
MOBILIARIO <input type="checkbox"/>
Asiento giratorio
Asiento giratorio con respaldo <input type="checkbox"/>
Banqueta de altura <input type="checkbox"/>
Bote para RPBI (bolsa roja) <input type="checkbox"/>
Bote para basura tipo municipal (bolsa de cualquier color excepto rojo o amarillo) <input type="checkbox"/>
Bote para RPBI (bolsa amarilla) <input type="checkbox"/>
Brazo giratorio <input type="checkbox"/>
Mesa carro anestesiólogo
Mesa Mayo <input type="checkbox"/>
Mesa quirúrgica <input type="checkbox"/>
Mesa riñón <input type="checkbox"/>
Mesa transportadora de material <input type="checkbox"/>
Portacubeta rodable <input type="checkbox"/>
Portalebrillo doble <input type="checkbox"/>
Recipiente rígido para punzocortantes <input type="checkbox"/>
Riel portavenoclisis <input type="checkbox"/>
EQUIPO <input type="checkbox"/>
Aspirador de succión regulable (2)
Equipo básico para anestesia (1)(2) (Ver NOM-170-SSA1-1998) <input type="checkbox"/>
Estetoscopio <input type="checkbox"/>
Esfigmomanómetro (1)(2) <input type="checkbox"/>
Lámpara de emergencia portátil (2) <input type="checkbox"/>
Lámpara sin sombras para cirugía (2) <input type="checkbox"/>
Monitor de signos vitales: ECG, presión arterial no invasivo, temperatura, oxímetro (1)(2)
Negatoscopio <input type="checkbox"/>
Reloj para quirófano con segundero <input type="checkbox"/>
Portavenoclisis rodable <input type="checkbox"/>
Unidad electroquirúrgica (2) <input type="checkbox"/>
RECUPERACION POST-ANESTESICA <input type="checkbox"/>
MOBILIARIO <input type="checkbox"/>
Bote para RPBI (bolsa roja) <input type="checkbox"/>
Bote para basura tipo municipal (bolsa de cualquier color excepto rojo o amarillo)
Cama camilla para recuperación <input type="checkbox"/>
Carro portaexpedientes <input type="checkbox"/>
Recipiente rígido para punzocortantes <input type="checkbox"/>
EQUIPO <input type="checkbox"/>
Aspirador de succión regulable (2) <input type="checkbox"/>
Esfigmomanómetro (1)(2) <input type="checkbox"/>
Estetoscopio <input type="checkbox"/>
Monitor de signos vitales: ECG, presión arterial no invasivo, temperatura, oxímetro (1)(2)
Portavenoclisis rodable <input type="checkbox"/>
TRABAJO DE ENFERMERAS RECUPERACION POST-ANESTESICA <input type="checkbox"/>
MOBILIARIO <input type="checkbox"/>

Asiento giratorio <input type="checkbox"/>
Bote para basura tipo municipal (bolsa de cualquier color excepto rojo o amarillo)
Bote para RPBI (bolsa roja) <input type="checkbox"/>
Gabinete universal <input type="checkbox"/>
Mesa alta con tarja <input type="checkbox"/>
Mesa Mayo <input type="checkbox"/>
Mostrador escritorio <input type="checkbox"/>
Mueble para guarda <input type="checkbox"/>
Recipiente rígido para punzocortantes <input type="checkbox"/>
Toallero <input type="checkbox"/>
EQUIPO <input type="checkbox"/>
Aspirador de succión regulable (2)
Desfibrilador con monitor integrado al carro rojo (1)(2) <input type="checkbox"/>
Lámpara de haz dirigible <input type="checkbox"/>
Portavenocclisis rodable <input type="checkbox"/>
TRANSFER DE CAMILLAS <input type="checkbox"/>
MOBILIARIO <input type="checkbox"/>
Carro camilla tipo <input type="checkbox"/>
LAVABO DE CIRUJANOS <input type="checkbox"/>
MOBILIARIO <input type="checkbox"/>
Bote para basura tipo municipal (bolsa de cualquier color excepto rojo o amarillo)
Cepillera para uso quirúrgico <input type="checkbox"/>
Jabonera de pedal <input type="checkbox"/>
Lavabo para cirujanos <input type="checkbox"/>
Surtidor automático de antiséptico <input type="checkbox"/>
PRELAVADO DE INSTRUMENTAL <input type="checkbox"/>
MOBILIARIO <input type="checkbox"/>
Bote para RPBI (bolsa roja) <input type="checkbox"/>
Mesa alta con doble fregadero central
CEYE <input type="checkbox"/>
MOBILIARIO <input type="checkbox"/>
Anaqueles para paquetes esterilizados <input type="checkbox"/>
Anaqueles para paquetes pre-esterilización <input type="checkbox"/>
Guarda de insumos <input type="checkbox"/>
Mesa alta con tarja <input type="checkbox"/>
Mesa para preparación de paquetes <input type="checkbox"/>
EQUIPO <input type="checkbox"/>
Esterilizador (1)(2) <input type="checkbox"/>
EQUIPOS E INSTRUMENTAL DIVERSOS, APROPIADOS PARA LAS CIRUGIAS ESPECIFICADAS EN EL PROGRAMA MEDICO
Equipo de adeno-amigdalectomía <input type="checkbox"/>
Equipo de amputación <input type="checkbox"/>
Equipo de aseo general básico <input type="checkbox"/>
Equipo de aseo vulvar <input type="checkbox"/>
Equipo de asepsia <input type="checkbox"/>
Equipo de bloqueo peridural
Equipo de cesárea <input type="checkbox"/>
Equipo de circuncisión <input type="checkbox"/>
Equipo de cirugía gastrointestinal <input type="checkbox"/>
Equipo de cirugía general básica <input type="checkbox"/>
Equipo de cirugía ginecología abdominal <input type="checkbox"/>
Equipo de cirugía ginecológica vaginal <input type="checkbox"/>
Equipo de cirugía menor y debridación <input type="checkbox"/>

Equipo de cirugía ocular menor
Equipo de cirugía pediátrica <input type="checkbox"/>
Equipo de colecistectomía <input type="checkbox"/>
Equipo de ginecología y planificación familiar <input type="checkbox"/>
Equipo de curación para cirugía <input type="checkbox"/>
Equipo de curación para hospitalización <input type="checkbox"/>
Equipo de epidídimo y vasectomía <input type="checkbox"/>
Equipo de hemorroidectomía <input type="checkbox"/>
Equipo de instrumental básico odontológico <input type="checkbox"/>
Equipo de instrumental obstétrico <input type="checkbox"/>
Equipo de intubación endo-traqueal <input type="checkbox"/>
Equipo de legrado uterino <input type="checkbox"/>
Equipo de parto <input type="checkbox"/>
Equipo de safenectomía <input type="checkbox"/>
Equipo de salpingoclasia <input type="checkbox"/>
Equipo de traqueostomía
Equipo de vasectomía sin bisturí <input type="checkbox"/>
Equipo de venodisección <input type="checkbox"/>

**Apéndice normativo "I" Tología**

LABOR DE PARTO <input type="checkbox"/>
MOBILIARIO <input type="checkbox"/>
Banqueta de altura <input type="checkbox"/>
Cama-camilla para trabajo de parto <input type="checkbox"/>
Carpeta portaexpedientes <input type="checkbox"/>
Colchón de hule espuma para cama de trabajo de parto
Cubeta de 12 litros (bolsa amarilla) <input type="checkbox"/>
Portacubeta rodable <input type="checkbox"/>
Recipiente rígido para punzocortantes <input type="checkbox"/>
Riel portavenoclisis <input type="checkbox"/>
EQUIPO <input type="checkbox"/>
Esfigmomanómetro (1)(2) <input type="checkbox"/>
Estetoscopio biauricular <input type="checkbox"/>
Estetoscopio de Pinard (o equipo equivalente para captar, contar o graficar los ruidos cardíofetales y de la contracción uterina)
Estuche de diagnóstico con oftalmoscopio (2) <input type="checkbox"/>
Lámpara de haz dirijible <input type="checkbox"/>
SALA DE EXPULSION <input type="checkbox"/>
MOBILIARIO <input type="checkbox"/>
Asiento giratorio <input type="checkbox"/>
Asiento giratorio con respaldo
Banqueta de altura <input type="checkbox"/>
Bote para RPBI (bolsa amarilla) <input type="checkbox"/>
Recipiente cerrado para desinfección de instrumental usado <input type="checkbox"/>
Mesa de apoyo para atención del recién nacido <input type="checkbox"/>
Mesa Mayo <input type="checkbox"/>
Mesa para atención obstétrica <input type="checkbox"/>
Mesa Pasteur <input type="checkbox"/>
Recipiente rígido para punzocortantes
Riel portavenoclisis <input type="checkbox"/>
EQUIPO <input type="checkbox"/>
Aspirador portátil para succión regulable (2) <input type="checkbox"/>
Báscula pesa bebés (1)(2) <input type="checkbox"/>
Equipo básico para anestesia (1)(2) <input type="checkbox"/>

Lámpara para emergencias portátil (2) <input type="checkbox"/>
Lámpara de haz dirigitible <input type="checkbox"/>
Mesa carro anesthesiólogo <input type="checkbox"/>
Reloj de pared eléctrico y de pilas <input type="checkbox"/>
Resucitador para recién nacidos, balón, válvula y mascarilla (2) <input type="checkbox"/>
Portavenoclisis rodable <input type="checkbox"/>
RECUPERACION POST-PARTO <input type="checkbox"/>
MOBILIARIO <input type="checkbox"/>
Bote para basura tipo municipal (bolsa de cualquier color excepto rojo o amarillo)
Bote para RPBI (bolsa roja) <input type="checkbox"/>
Carro camilla para recuperación <input type="checkbox"/>
Cortina plegable antibacteriana <input type="checkbox"/>
Recipiente rígido para punzocortantes <input type="checkbox"/>
Riel portavenoclisis <input type="checkbox"/>
Sistema portaexpedientes <input type="checkbox"/>
EQUIPO <input type="checkbox"/>
Esfigmomanómetro (o su equivalente tecnológico para medición de presión arterial) (1)(2)
Estetoscopio biauricular <input type="checkbox"/>
TRABAJO DE ENFERMERAS RECUPERACION POST-PARTO <input type="checkbox"/>
MOBILIARIO <input type="checkbox"/>
Asiento giratorio <input type="checkbox"/>
Bote para basura tipo municipal (bolsa de cualquier color excepto rojo o amarillo)
Bote para RPBI (bolsa roja) <input type="checkbox"/>
Gabinete universal <input type="checkbox"/>
Mesa alta con tarja <input type="checkbox"/>
Mesa Mayo <input type="checkbox"/>
Mesa Pasteur <input type="checkbox"/>
Mostrador escritorio <input type="checkbox"/>
Mueble para guarda de equipo e insumos <input type="checkbox"/>
Recipiente rígido para punzocortantes <input type="checkbox"/>
Toallero <input type="checkbox"/>
EQUIPO <input type="checkbox"/>
Aspirador de succión regulable (2)
Desfibrilador con monitor de 1 canal integrado al carro rojo (1)(2) <input type="checkbox"/>
Lámpara de haz dirigitible <input type="checkbox"/>
Portavenoclisis rodable <input type="checkbox"/>

**Apéndice normativo "J" Tococirugía**

SALA DE OPERACIONES <input type="checkbox"/>
MOBILIARIO <input type="checkbox"/>
Asiento giratorio <input type="checkbox"/>
Asiento giratorio con respaldo
Banqueta de altura <input type="checkbox"/>
Bote para RPBI (bolsa amarilla) <input type="checkbox"/>
Bote para RPBI (bolsa roja) <input type="checkbox"/>
Bote para basura tipo municipal (bolsa de cualquier color excepto rojo o amarillo) <input type="checkbox"/>
Brazo giratorio <input type="checkbox"/>
Cubeta 12 litros (bolsa amarilla)
Mesa carro anesthesiólogo <input type="checkbox"/>
Mesa Mayo <input type="checkbox"/>
Mesa quirúrgica <input type="checkbox"/>
Mesa riñón <input type="checkbox"/>
Mesa transportadora de material <input type="checkbox"/>
Portacubeta rodable <input type="checkbox"/>
Portalebrillo doble <input type="checkbox"/>
Recipiente rígido para punzocortantes <input type="checkbox"/>
Riel portavenoclisis <input type="checkbox"/>
EQUIPO <input type="checkbox"/>
Aparato para cortes, coagulación y fulguración(2)

Aspirador de succión regulable (2) <input type="checkbox"/>
Equipo básico para anestesia (1)(2) <input type="checkbox"/>
Equipo móvil de Rayos X (1)(2) <input type="checkbox"/>
Estetoscopio <input type="checkbox"/>
Esfigmomanómetro (1)(2) <input type="checkbox"/>
Lámpara para emergencias portátil (2) <input type="checkbox"/>
Lámpara doble para cirugía <input type="checkbox"/>
Monitor de signos vitales: ECG, presión arterial no invasivo, temperatura, oxímetro (1)(2) <input type="checkbox"/>
Negatoscopio <input type="checkbox"/>
Reloj con segundero para sala de operaciones <input type="checkbox"/>
Portavenoclisis rodable <input type="checkbox"/>
RECUPERACION POST-ANESTESICA <input type="checkbox"/>
MOBILIARIO <input type="checkbox"/>
Bote para RPBI (bolsa roja)
Bote para basura tipo municipal (bolsa de cualquier color excepto rojo o amarillo) <input type="checkbox"/>
Carro camilla para recuperación <input type="checkbox"/>
Cortina plegable antibacteriana <input type="checkbox"/>
Recipiente rígido para punzocortantes <input type="checkbox"/>
Sistema portaexpedientes <input type="checkbox"/>
EQUIPO <input type="checkbox"/>
Esfigmomanómetro o su equivalente tecnológico (1)(2)
Estetoscopio <input type="checkbox"/>
Monitor de signos vitales: ECG, presión arterial no invasivo, temperatura, oxímetro (1)(2) <input type="checkbox"/>
Portavenoclisis rodable <input type="checkbox"/>
TRABAJO DE ENFERMERAS RECUPERACION POST-ANESTESICA <input type="checkbox"/>
MOBILIARIO <input type="checkbox"/>
Asiento
Bote para basura tipo municipal (bolsa de cualquier color excepto rojo o amarillo) <input type="checkbox"/>
Bote para RPBI (bolsa roja) <input type="checkbox"/>
Gabinete universal <input type="checkbox"/>
Mesa alta con tarja <input type="checkbox"/>
Mesa Mayo <input type="checkbox"/>
Mesa Pasteur <input type="checkbox"/>
Mostrador escritorio <input type="checkbox"/>
Mueble para guarda de equipo e insumos
Recipiente rígido para punzocortantes <input type="checkbox"/>
Toallero <input type="checkbox"/>
EQUIPO <input type="checkbox"/>
Aspirador de succión regulable (2) <input type="checkbox"/>
Desfibrilador con monitor integrado al carro rojo (1)(2) <input type="checkbox"/>
Lámpara de haz dirigible <input type="checkbox"/>
Portavenoclisis rodable <input type="checkbox"/>
TRANSFER DE CAMILLAS <input type="checkbox"/>
MOBILIARIO
Carro camilla tipo <input type="checkbox"/>
LAVABO DE CIRUJANOS <input type="checkbox"/>
MOBILIARIO <input type="checkbox"/>
Bote para basura municipal (bolsa de cualquier color excepto rojo o amarillo) <input type="checkbox"/>
Cepillera para uso quirúrgico <input type="checkbox"/>
Jabonera de pedal <input type="checkbox"/>

Lavabo para cirujanos <input type="checkbox"/>
PRELAVADO DE INSTRUMENTAL <input type="checkbox"/>
MOBILIARIO
Bote para RPBI (bolsa roja) <input type="checkbox"/>
Mesa alta con doble fregadero central <input type="checkbox"/>

**Apéndice normativo “K” Terapia intermedia**

MOBILIARIO <input type="checkbox"/>
Bote para RPBI (bolsa roja) <input type="checkbox"/>
Recipiente rígido para punzocortantes <input type="checkbox"/>
EQUIPO <input type="checkbox"/>
Aspirador, como unidad de succión (2)
Dosificador de oxígeno con humedecedor (2) <input type="checkbox"/>
Esfigmomanómetro o su equivalente tecnológico (1)(2) <input type="checkbox"/>
Estetoscopio <input type="checkbox"/>
Estuche de diagnóstico, con oftalmoscopio (2) <input type="checkbox"/>
Monitor de signos vitales: ECG, presión arterial no invasivo, temperatura, oxímetro (1)(2)
Refrigerador (2) <input type="checkbox"/>
Respirador volumétrico (2) <input type="checkbox"/>

**Apéndice normativo “L” Terapia intensiva**

MOBILIARIO <input type="checkbox"/>
Bote para RPBI (bolsa roja) <input type="checkbox"/>
Recipiente rígido para punzocortantes <input type="checkbox"/>
EQUIPO <input type="checkbox"/>
Carro “rojo” completo. Desfibrilador (1)(2) <input type="checkbox"/>
Equipo de intubación endotraqueal completo (balón, válvula y mascarilla)
Equipos completos para cateterización nasogástrica, vesical y venosa <input type="checkbox"/>
Marcapasos externos transitorio a demanda con dos cablecatéteres. <input type="checkbox"/>
Respirador mecánico volumétrico (2) <input type="checkbox"/>
Sistema de monitoreo de frecuencia cardíaca, electrocardiograma, oxímetro y presión arterial por método no invasivo y por excepción con técnica invasiva (1)(2)
Sistema para la aspiración por aparatos de succión portátiles o por un sistema general (2) <input type="checkbox"/>
Sistema para oxigenación de cada paciente(2)

**Apéndice normativo “LL” Inhaloterapia**

MOBILIARIO <input type="checkbox"/>
Mesa con tarja <input type="checkbox"/>
Sillón reclinable <input type="checkbox"/>
EQUIPO <input type="checkbox"/>
Espirómetro o su equivalente tecnológico (1)(2) <input type="checkbox"/>
Vaporizador humedecedor, nebulizador, micronebulizador o su equivalente tecnológico (2)

**Apéndice normativo “M” Dietología**

MOBILIARIO <input type="checkbox"/>
Asiento <input type="checkbox"/>
Báscula con estadímetro (1)(2) <input type="checkbox"/>
Báscula pesa bebé (1)(2) <input type="checkbox"/>
Escritorio <input type="checkbox"/>
Sillón <input type="checkbox"/>
Sistema para archivo <input type="checkbox"/>
EQUIPO <input type="checkbox"/>
Plicómetro <input type="checkbox"/>
Somatógrafo <input type="checkbox"/>

**Apéndice normativo "N" Urgencias**

<b>CUBICULO DE VALORACION</b>
<b>MOBILIARIO</b> <input type="checkbox"/>
Asiento <input type="checkbox"/>
Asiento giratorio <input type="checkbox"/>
Banqueta de altura <input type="checkbox"/>
Bote para basura tipo municipal (bolsa de cualquier color excepto rojo o amarillo) <input type="checkbox"/>
Bote para RPBI (bolsa roja) <input type="checkbox"/>
Recipiente rígido para punzocortantes
Cortina plegable antibacteriana <input type="checkbox"/>
Escritorio <input type="checkbox"/>
Gabinete universal <input type="checkbox"/>
Mesa de exploración universal <input type="checkbox"/>
Mesa de trabajo con tarja <input type="checkbox"/>
Sistema portavenoclisis <input type="checkbox"/>
Sillón <input type="checkbox"/>
Sistema para archivo <input type="checkbox"/>
Toallero <input type="checkbox"/>
<b>EQUIPO</b> <input type="checkbox"/>
Báscula con estadímetro (1)(2)
Báscula pesa bebé (1)(2) <input type="checkbox"/>
Electrocardiógrafo de un canal (1)(2) <input type="checkbox"/>
Esfigmomanómetro o su equivalente tecnológico (1)(2) <input type="checkbox"/>
Estetoscopio biauricular <input type="checkbox"/>
Estetoscopio de Pinard <input type="checkbox"/>
Estuche de diagnóstico con oftalmoscopio(2) <input type="checkbox"/>
Lámpara de haz dirigible
Negatoscopio <input type="checkbox"/>
Resucitador manual (balón, válvula y mascarilla) <input type="checkbox"/>
Sistema de intubación <input type="checkbox"/>
Sistema inmovilización <input type="checkbox"/>
<b>AREA DE CURACIONES, YESOS O MATERIALES SUSTITUTIVOS</b> <input type="checkbox"/>
<b>MOBILIARIO</b> <input type="checkbox"/>
Asiento giratorio <input type="checkbox"/>
Banqueta de altura <input type="checkbox"/>
Bote para basura tipo municipal (bolsa de cualquier color excepto rojo o amarillo)
Bote para RPBI (bolsa roja) <input type="checkbox"/>
Carro para curaciones <input type="checkbox"/>
Carro para ropa sucia <input type="checkbox"/>
Cubeta de 12 litros (bolsa amarilla) <input type="checkbox"/>
Mesa alta con tarja y trampa para yesos (cuando utilizan vendas con yeso)
Mesa de exploración universal <input type="checkbox"/>
Mesa Pasteur <input type="checkbox"/>
Mesa rígida (*) <input type="checkbox"/>
Mueble para guarda de equipo e insumos <input type="checkbox"/>
Recipiente rígido para punzocortantes <input type="checkbox"/>
Riel portavenoclisis <input type="checkbox"/>
Toallero <input type="checkbox"/>
<b>EQUIPO</b> <input type="checkbox"/>
Esfigmomanómetro de pared o monitor de presión no invasivo (1)(2)
Estetoscopio biauricular <input type="checkbox"/>
Estuche de disección <input type="checkbox"/>

\* Mobiliario de diseño especial, sus características y dimensiones son las necesarias al espacio y función.

Lámpara de haz dirigible <input type="checkbox"/>
Negatoscopio <input type="checkbox"/>
Sierra para yesos (1)(2) <input type="checkbox"/>
Portavenoclisis rodable <input type="checkbox"/>
AREA DE HIDRATACION <input type="checkbox"/>
MOBILIARIO <input type="checkbox"/>
Asiento acojinado <input type="checkbox"/>
Bote para basura tipo municipal (bolsa de cualquier color excepto rojo o amarillo)
Mesa de trabajo con tarja <input type="checkbox"/>
Mesa tipo Karam con colchoneta <input type="checkbox"/>
Mueble para guarda de equipo e insumos <input type="checkbox"/>
Sistema de suministro de oxígeno o su equivalente tecnológico <input type="checkbox"/>
Toallero <input type="checkbox"/>
EQUIPO
Esfigmomanómetro con manguito pediátrico (1)(2) <input type="checkbox"/>
Estetoscopio biauricular <input type="checkbox"/>
Báscula pesa bebé (1)(2) <input type="checkbox"/>
TRABAJO DE ENFERMERAS <input type="checkbox"/>
MOBILIARIO <input type="checkbox"/>
Asiento giratorio <input type="checkbox"/>
Baño de artesa <input type="checkbox"/>
Bote para basura tipo municipal (bolsa de cualquier color excepto rojo o amarillo)
Bote para RPBI (bolsa roja) <input type="checkbox"/>
Carro para curaciones <input type="checkbox"/>
Carro portaexpedientes <input type="checkbox"/>
Gabinete universal <input type="checkbox"/>
Mesa alta con tarja <input type="checkbox"/>
Mesa Pasteur <input type="checkbox"/>
Mostrador escritorio <input type="checkbox"/>
Mueble para guarda de equipo e insumos <input type="checkbox"/>
Portalebrillo doble <input type="checkbox"/>
Toallero <input type="checkbox"/>
EQUIPO <input type="checkbox"/>
Refrigerador (2) <input type="checkbox"/>
Incubadora de traslado (1)(2) <input type="checkbox"/>
Incubadora para cuidados generales (1)(2) <input type="checkbox"/>
Máquina de escribir, computadora o terminal o su equivalente tecnológico <input type="checkbox"/>
Portavenoclisis rodable <input type="checkbox"/>
SALA DE CHOQUE <input type="checkbox"/>
MOBILIARIO <input type="checkbox"/>
Bote para RPBI (bolsa amarilla)
Carro camilla para adultos (de preferencia radiotransparente) <input type="checkbox"/>
Cortina plegable antibacteriana <input type="checkbox"/>
Mesa Pasteur <input type="checkbox"/>
Repisa para monitor de terapia intensiva de tres o cuatro canales (*) <input type="checkbox"/>
Riel portavenoclisis <input type="checkbox"/>
EQUIPO <input type="checkbox"/>
Desfibrilador con monitor de un canal integrado al carro rojo (1)(2) <input type="checkbox"/>
Estetoscopio <input type="checkbox"/>
Esfigmomanómetro de pared o su equivalente tecnológico (1)(2) <input type="checkbox"/>
Estuche de diagnóstico con oftalmoscopio (2) <input type="checkbox"/>
Lámpara de haz dirigible <input type="checkbox"/>
Monitor de signos vitales: ECG, presión arterial no invasivo, temperatura, oxímetro (1)(2)
Portavenoclisis rodable <input type="checkbox"/>

\* Aditamento de diseño especial para el monitor.



Ventilador (resucitador: balón, válvula y mascarilla)

### Apéndice normativo "Ñ" Hospitalización adultos

AREA DE ENCAMADOS <input type="checkbox"/>
MOBILIARIO <input type="checkbox"/>
Bote para basura tipo municipal (bolsa de cualquier color excepto rojo o amarillo)
Bote para RPBI (bolsa roja) <input type="checkbox"/>
Camas de hospitalización adultos <input type="checkbox"/>
Carro de curaciones <input type="checkbox"/>
Lámparas de cabecera <input type="checkbox"/>
Mesa de trabajo con tarja <input type="checkbox"/>
Mesa puente <input type="checkbox"/>
Recipiente rígido para punzocortantes
Toallero <input type="checkbox"/>
Sistema para proporcionar oxígeno y para realizar aspiración <input type="checkbox"/>
EQUIPO <input type="checkbox"/>
Báscula con estadímetro (1)(2) <input type="checkbox"/>
Carro rojo con monitor de un canal y desfibrilador (1)(2) <input type="checkbox"/>
Esfigmomanómetro (1)(2) <input type="checkbox"/>
Estetoscopio biauricular <input type="checkbox"/>
Estetoscopio Pinard (Mujeres)
Estuche de diagnóstico (2) <input type="checkbox"/>
INSTRUMENTAL <input type="checkbox"/>
Caja de Doayan <input type="checkbox"/>
Caja para desinfección de instrumentos <input type="checkbox"/>
Equipo de curaciones <input type="checkbox"/>
Portatermómetro o sustituto tecnológico <input type="checkbox"/>
Torundero <input type="checkbox"/>

### Apéndice normativo "O" Hospitalización pediátricos

MOBILIARIO
Area de encamados <input type="checkbox"/>
Baño de artesa <input type="checkbox"/>
Bote para basura tipo municipal (bolsa de cualquier color excepto rojo o amarillo) <input type="checkbox"/>
Bote para RPBI (bolsa roja) <input type="checkbox"/>
Cama de hospitalización pediátrica <input type="checkbox"/>
Carro de curaciones
Mesa de trabajo con tarja <input type="checkbox"/>
Mesa puente (para niños mayores) <input type="checkbox"/>
Recipiente rígido para punzocortantes <input type="checkbox"/>
Toallero <input type="checkbox"/>
EQUIPO <input type="checkbox"/>
Báscula con estadímetro (1)(2) <input type="checkbox"/>
Báscula pesabebés (1)(2) <input type="checkbox"/>
Esfigmomanómetro con manguito infantil o su equivalente tecnológico (1)(2)
Estetoscopio biauricular <input type="checkbox"/>
Estuche de diagnóstico (2) <input type="checkbox"/>
Incubadora (1)(2) <input type="checkbox"/>
INSTRUMENTAL <input type="checkbox"/>
Caja de Doayan <input type="checkbox"/>
Caja para desinfección de instrumentos <input type="checkbox"/>
Equipo de curaciones <input type="checkbox"/>
Porta termómetro o sustituto tecnológico <input type="checkbox"/>
Torundero <input type="checkbox"/>

**Apéndice normativo "P" Unidad de Rehabilitación**

MOBILIARIO <input type="checkbox"/>
Asiento <input type="checkbox"/>
Asiento giratorio <input type="checkbox"/>
Banqueta de altura <input type="checkbox"/>
Barras paralelas <input type="checkbox"/>
Colchón para ejercicios terapéuticos <input type="checkbox"/>
Colchoneta para gimnasio <input type="checkbox"/>
Cortina plegable antibacteriana <input type="checkbox"/>
Espejo para postura
Gancho <input type="checkbox"/>
Mesa de exploración <input type="checkbox"/>
Mesa de tratamiento <input type="checkbox"/>
Toallero <input type="checkbox"/>
AREA DE HIDROTERAPIA <input type="checkbox"/>
EQUIPO <input type="checkbox"/>
Baño de remolino para miembro superior <input type="checkbox"/>
Baño de remolino para miembro inferior <input type="checkbox"/>
Tina de Hubbard (de acuerdo a lo expresado en el programa médico, inciso 5.1.)
AREA DE ELECTROTERAPIA <input type="checkbox"/>
MOBILIARIO <input type="checkbox"/>
Mesa de tratamiento <input type="checkbox"/>
EQUIPO <input type="checkbox"/>
Baño de parafina (2) <input type="checkbox"/>
Compresas frías <input type="checkbox"/>
Compresas químicas <input type="checkbox"/>
Diatermia (1)(2) <input type="checkbox"/>
Neuroestimulador o su equivalente tecnológico (1)(2) <input type="checkbox"/>
Rayos Infrarrojos <input type="checkbox"/>
Ultrasonido terapéutico (2) <input type="checkbox"/>
AREA DE MECANOTERAPIA <input type="checkbox"/>
EQUIPO <input type="checkbox"/>
Barras paralelas <input type="checkbox"/>
Colchón terapéutico <input type="checkbox"/>
Escaleras terapéuticas <input type="checkbox"/>
Espalderas <input type="checkbox"/>
Espejo para postura móvil <input type="checkbox"/>
Mesa de tratamiento <input type="checkbox"/>
Polea doble <input type="checkbox"/>
Timón y escalerilla para hombro <input type="checkbox"/>
Tracción cefálica y pélvica (ésta opcional)

**Apéndice normativo "Q" Servicios generales**

TALLER DE ELECTRICIDAD, ELECTRONICA Y EQUIPO MEDICO <input type="checkbox"/>
MOBILIARIO <input type="checkbox"/>
Anaquele esqueleto con entrepaños <input type="checkbox"/>
Banco alto <input type="checkbox"/>
Bote para basura tipo municipal (bolsa de cualquier color excepto rojo o amarillo)
Escritorio y asiento <input type="checkbox"/>
Gabinete universal <input type="checkbox"/>
Mesa de trabajo con anaqueles y enchufes grado médico <input type="checkbox"/>
EQUIPO <input type="checkbox"/>
Cautín con base <input type="checkbox"/>
Generador de funciones (1)(2) <input type="checkbox"/>
Multímetro (1)(2) <input type="checkbox"/>
Osciloscopio (1)(2) <input type="checkbox"/>
Regulador de voltaje (2)
Tornillo para sujetar tablillas electrónicas <input type="checkbox"/>
TALLER MECANICO <input type="checkbox"/>

MOBILIARIO <input type="checkbox"/>
Banco de trabajo <input type="checkbox"/>
Bote para basura tipo municipal (bolsa de cualquier color excepto rojo o amarillo) <input type="checkbox"/>
EQUIPO <input type="checkbox"/>
Compresora (2) <input type="checkbox"/>
Equipo para soldar autógeno (de acuerdo al tamaño del establecimiento)
Equipo para soldar eléctrico (de acuerdo al tamaño del establecimiento) <input type="checkbox"/>
Taladro de mano <input type="checkbox"/>
Taladro vertical <input type="checkbox"/>
Tornillo giratorio para banco de trabajo <input type="checkbox"/>
TALLER DE PLOMERIA, REFRIGERACION Y AIRE ACONDICIONADO
MOBILIARIO <input type="checkbox"/>
Anaquele esqueleto con entrepaños <input type="checkbox"/>
Banco alto <input type="checkbox"/>
Bote para basura tipo municipal (bolsa de cualquier color excepto rojo o amarillo) <input type="checkbox"/>
Banco de trabajo <input type="checkbox"/>
EQUIPO <input type="checkbox"/>
Compresora (2) <input type="checkbox"/>
Esmeril con visera protectora para banco <input type="checkbox"/>
Sistema de carga de gases
CUARTO DE MAQUINAS <input type="checkbox"/>
Cisterna con hidroneumático con sistema de bombeo para emergencias (2) <input type="checkbox"/>
Planta de emergencia de energía eléctrica de tamaño apropiado al establecimiento (2) <input type="checkbox"/>
Sistema de calentamiento del agua y en su caso de generación de vapor (2)
Subestación eléctrica y sistema para la acometida y distribución (2) <input type="checkbox"/>
COCINA <input type="checkbox"/>
MOBILIARIO <input type="checkbox"/>
Bote para basura tipo municipal (bolsa de cualquier color excepto rojo o amarillo) <input type="checkbox"/>
Carro de distribución de comida <input type="checkbox"/>
Carro transportador de ollas
Mesa alta de doble tarja <input type="checkbox"/>
Mesa con fregadero y triturador de desperdicios <input type="checkbox"/>
Mesa con respaldo y doble fregadero para ollas <input type="checkbox"/>
Mesa con respaldo y fregadero <input type="checkbox"/>
Mesa lisa con escurridor <input type="checkbox"/>
Mesa lisa con respaldo y entrepaños <input type="checkbox"/>
Mesa lisa de apoyo
Sistema local de calentamiento del agua <input type="checkbox"/>
Sistema local de tratamiento del agua (2) <input type="checkbox"/>
EQUIPO <input type="checkbox"/>
Estufa de cuatro quemadores industrial (o adecuada al tamaño del establecimiento) <input type="checkbox"/>
Horno rectangular (2) <input type="checkbox"/>
Licuada tipo industrial <input type="checkbox"/>
Marmita de vapor <input type="checkbox"/>
Refrigerador (2) <input type="checkbox"/>
ALMACEN GENERAL <input type="checkbox"/>
MOBILIARIO <input type="checkbox"/>
Anaqueles con entrepaños de diversos tipos y tamaños de acuerdo al almacén <input type="checkbox"/>
Asiento <input type="checkbox"/>
Bote para basura tipo municipal (bolsa de cualquier color excepto rojo o amarillo) <input type="checkbox"/>
Carretilla portabultos

Carro de supermercado <input type="checkbox"/>
Escalera de tijera <input type="checkbox"/>
Escritorio y asiento <input type="checkbox"/>
Mostrador de entrega y recepción <input type="checkbox"/>
Sistema de inventarios <input type="checkbox"/>
<b>EQUIPO <input type="checkbox"/></b>
Sistema de refrigeración (2) <input type="checkbox"/>
<b>LAVANDERIA <input type="checkbox"/></b>
<b>MOBILIARIO <input type="checkbox"/></b>
Anaqueles con entrepaños <input type="checkbox"/>
Bote para basura tipo municipal (bolsa de cualquier color excepto rojo o amarillo)
Carro de transporte de ropa húmeda <input type="checkbox"/>
Mesa de apoyo para la tómbola <input type="checkbox"/>
Mostrador de recepción y entrega <input type="checkbox"/>
<b>EQUIPO (su existencia y tamaño deben ser adecuadas al establecimiento)</b>
Báscula de plataforma <input type="checkbox"/>
Lavadora extractora (2) <input type="checkbox"/>
Máquina de coser (2) <input type="checkbox"/>
Planchadora (2) <input type="checkbox"/>
Tómbola secadora (2) <input type="checkbox"/>
<b>ALMACEN TEMPORAL DE RESIDUOS PELIGROSOS BIOLÓGICO-INFECCIOSOS (RPBI) DEL ESTABLECIMIENTO <input type="checkbox"/></b>
Area para basura tipo municipal <input type="checkbox"/>
Area para Residuos Peligrosos Biológico-Infecciosos (RPBI)
Báscula apropiada para el volumen que genera <input type="checkbox"/>

**Apéndice normativo "R" Unidades directivas**

<b>DIRECCION <input type="checkbox"/></b>
<b>MOBILIARIO <input type="checkbox"/></b>
Asiento <input type="checkbox"/>
Bote para basura de tipo municipal (bolsa de cualquier color excepto rojo o amarillo)
Escritorio <input type="checkbox"/>
Librero <input type="checkbox"/>
Sillón <input type="checkbox"/>
Sistema de intercomunicación <input type="checkbox"/>
Sistema para archivo <input type="checkbox"/>
<b>SANITARIO DIRECTOR <input type="checkbox"/></b>
<b>MOBILIARIO <input type="checkbox"/></b>
Bote para basura de tipo municipal (bolsa de cualquier color excepto rojo o amarillo) <input type="checkbox"/>
Excusado <input type="checkbox"/>
Gancho
Jabonera <input type="checkbox"/>
Lavabo <input type="checkbox"/>
Portarrollo <input type="checkbox"/>
Toallero <input type="checkbox"/>
<b>SALA DE JUNTAS <input type="checkbox"/></b>
<b>MOBILIARIO <input type="checkbox"/></b>
Asientos para mesa de juntas <input type="checkbox"/>
Bote para basura de tipo municipal (bolsa de cualquier color excepto rojo o amarillo) <input type="checkbox"/>
Mesa para juntas <input type="checkbox"/>
Pizarrón o su equivalente tecnológico

Rotafolio <input type="checkbox"/>
Sistema de intercomunicación y comunicación externa <input type="checkbox"/>
AULA <input type="checkbox"/>
MOBILIARIO <input type="checkbox"/>
Asiento <input type="checkbox"/>
Asientos con paleta <input type="checkbox"/>
Bote para basura de tipo municipal (bolsa de cualquier color excepto rojo o amarillo) <input type="checkbox"/>
Escritorio <input type="checkbox"/>
Pantalla para proyección
Pizarrón o su equivalente tecnológico <input type="checkbox"/>
Rotafolio <input type="checkbox"/>
EQUIPO <input type="checkbox"/>
Negatoscopio doble <input type="checkbox"/>
Sistema de proyección y/o de recepción de imágenes adecuados al establecimiento <input type="checkbox"/>
BIBLIOHEMEROTECA <input type="checkbox"/>
MOBILIARIO <input type="checkbox"/>
Asiento <input type="checkbox"/>
Asiento alto <input type="checkbox"/>
Barra para atención al público (de acuerdo a diseño)
Bote para basura de tipo municipal (bolsa de cualquier color excepto rojo o amarillo) <input type="checkbox"/>
Escritorio <input type="checkbox"/>
Estantes para libros <input type="checkbox"/>
Mesas para lectura <input type="checkbox"/>
Sistema de catalogación bibliotecario <input type="checkbox"/>
Sistema de transmisión de información
Sistema para archivo <input type="checkbox"/>
JEFATURA DE ENFERMERAS <input type="checkbox"/>
MOBILIARIO <input type="checkbox"/>
Asiento <input type="checkbox"/>
Bote para basura de tipo municipal (bolsa de cualquier color excepto rojo o amarillo) <input type="checkbox"/>
Credenza <input type="checkbox"/>
Escritorio <input type="checkbox"/>
Pizarrón o su equivalente tecnológico <input type="checkbox"/>
Sillón
Sistema para archivo <input type="checkbox"/>
OFICINA DE SUPERVISORAS <input type="checkbox"/>
MOBILIARIO <input type="checkbox"/>
Asientos <input type="checkbox"/>
Bote para basura de tipo municipal (bolsa de cualquier color excepto rojo o amarillo) <input type="checkbox"/>
Mesa para juntas <input type="checkbox"/>
Pizarrón o su equivalente tecnológico <input type="checkbox"/>
Sistema para archivo <input type="checkbox"/>
SANITARIO ALUMNOS (hombres y mujeres) <input type="checkbox"/>
MOBILIARIO <input type="checkbox"/>
1 Mingitorio <input type="checkbox"/>
2 Excusados <input type="checkbox"/>
2 Lavabos <input type="checkbox"/>
Bote para basura de tipo municipal (bolsa de cualquier color excepto rojo o amarillo) <input type="checkbox"/>
Gancho <input type="checkbox"/>
Jabonera <input type="checkbox"/>
Portapapel <input type="checkbox"/>

Portatoalla para papel <input type="checkbox"/>
---

**Apéndice Normativo “S” Unidades administrativas**

OFICINA DEL ADMINISTRADOR
MOBILIARIO <input type="checkbox"/>
Asiento <input type="checkbox"/>
Asientos para visitas <input type="checkbox"/>
Bote para basura de tipo municipal (bolsa de cualquier color excepto rojo o amarillo) <input type="checkbox"/>
Credenza <input type="checkbox"/>
Escritorio <input type="checkbox"/>
Sillón <input type="checkbox"/>
ZONA SECRETARIAL
MOBILIARIO <input type="checkbox"/>
Asiento <input type="checkbox"/>
Bote para basura de tipo municipal (bolsa de cualquier color excepto rojo o amarillo) <input type="checkbox"/>
Escritorio <input type="checkbox"/>
Mesa para máquina de escribir o para equipo de cómputo <input type="checkbox"/>
Sistema de archivo <input type="checkbox"/>

**APENDICES NORMATIVOS PARA CONSULTORIOS DE ESPECIALIDAD**

**Apéndice Normativo “T” Acupuntura**

MOBILIARIO
Bote para basura tipo municipal (bolsa negra) <input type="checkbox"/>
Recipiente rígido para punzocortantes <input type="checkbox"/>
2 Camas (0.75 x 1.8 m), para terapia <input type="checkbox"/>
EQUIPO <input type="checkbox"/>
Esterilizador de calor seco o de calor húmedo (2)
Electroestimulador o su equivalente tecnológico(2) <input type="checkbox"/>
Láser de bajo poder (2) <input type="checkbox"/>
Lámpara de rayos infrarrojos <input type="checkbox"/>
Magnetos <input type="checkbox"/>
INSTRUMENTAL <input type="checkbox"/>
Agujas de acupuntura desechables o reutilizables, demostrando que se esterilizan <input type="checkbox"/>
Martillo de siete puntas

**Apéndice Normativo “U” Cardiología**

EQUIPO <input type="checkbox"/>
Electrocardiógrafo o su equivalente tecnológico (1)(2) <input type="checkbox"/>
Equipo para pruebas de esfuerzo físico (de acuerdo a las actividades médicas presentadas en el numeral 5.1) (1)(2) <input type="checkbox"/>
Esfigmomanómetro con diversos brazaletes o monitor de presión arterial (1)(2)
Estetoscopio biauricular con doble campana o su equivalente tecnológico <input type="checkbox"/>
Negatoscopio <input type="checkbox"/>
Oftalmoscopio <input type="checkbox"/>
Botiquín especial de emergencias <input type="checkbox"/>

**Apéndice Normativo “V” Cirugía general y cirugía reconstructiva**

MOBILIARIO
Bote para RPBI (bolsa roja) <input type="checkbox"/>
Mesa con tarja <input type="checkbox"/>
Mesa Pasteur <input type="checkbox"/>
Recipiente rígido para punzocortantes <input type="checkbox"/>
EQUIPO <input type="checkbox"/>
Sistema de esterilización, con calor húmedo o con sistemas químicos(2) <input type="checkbox"/>

Negatoscopio <input type="checkbox"/>
<b>INSTRUMENTAL <input type="checkbox"/></b>
Caja de instrumentos con tapa
Caja de Doayan <input type="checkbox"/>
Charola de Mayo <input type="checkbox"/>
Dos recipientes con tapa para soluciones desinfectantes <input type="checkbox"/>
Mango de bisturí <input type="checkbox"/>
Pinza de disección con dientes <input type="checkbox"/>
Pinza de disección sin dientes <input type="checkbox"/>
Pinza Forester recta <input type="checkbox"/>
Pinzas de Kelly <input type="checkbox"/>
Pinzas mosquito rectas y curvas
Portaagujas <input type="checkbox"/>
Riñón de 250 ml <input type="checkbox"/>
Tijera de Mayo <input type="checkbox"/>
Tijera para retirar puntos <input type="checkbox"/>
Torundero <input type="checkbox"/>
Materiales, equipos y ropa estéril de acuerdo a su programa médico <input type="checkbox"/>

#### **Apéndice Normativo “W” Dermatología**

<b>EQUIPO <input type="checkbox"/></b>
Equipo de fulguración (2)
Lámpara con lupa de tres dioptrías <input type="checkbox"/>
<b>INSTRUMENTAL <input type="checkbox"/></b>
Bote para RPBI (bolsa roja) <input type="checkbox"/>
Recipiente rígido para punzocortantes <input type="checkbox"/>
Dos cucharillas (curetas) dérmicas de Piffard o de Douglas o equivalente <input type="checkbox"/>
Pinza de chalazión <input type="checkbox"/>
Pinza de depilación
Pinza para biopsia <input type="checkbox"/>
Tijera de iris <input type="checkbox"/>
Un extractor de comedones con lanceta <input type="checkbox"/>

#### **Apéndice Normativo “X” Estomatología de especialidades**

<b>EQUIPO <input type="checkbox"/></b>
Esterilizador de cuarzo <input type="checkbox"/>
<b>INSTRUMENTAL <input type="checkbox"/></b>
<b>ENDODONCIA <input type="checkbox"/></b>
Exploradores endodóncicos <input type="checkbox"/>
Regla endodóntica
Arcos para dique de hule <input type="checkbox"/>
Pinzas portagrapas <input type="checkbox"/>
Pinzas perforadas para dique de hule <input type="checkbox"/>
Grapas para dientes anteriores 210, 16, 15, 51, 52 y 53 <input type="checkbox"/>
Grapas para premolares 1, 06, 00, 14, W 2, 207, 2 y 2a. <input type="checkbox"/>
Grapas para molares 14, W 8a., 8, 8-a, 14-a, 7-a, 4, 13-a
Pinzas de mosco <input type="checkbox"/>
Porta grapas <input type="checkbox"/>
Pinzas de corte distal <input type="checkbox"/>
<b>PARODONCIA <input type="checkbox"/></b>
Sonda parodontal <input type="checkbox"/>
Pinzas de mosco <input type="checkbox"/>
<b>ORTODONCIA <input type="checkbox"/></b>

Arcos nixinol <input type="checkbox"/>
Estrella <input type="checkbox"/>
Lápiz ligador <input type="checkbox"/>
Lima para bandas <input type="checkbox"/>
Luks MA 57 <input type="checkbox"/>
Luks para sellar 1, 2 y 3
Pinza "how" curva <input type="checkbox"/>
Pinza "how" recta <input type="checkbox"/>
Pinza de la rosa <input type="checkbox"/>
Pinza para abombar <input type="checkbox"/>
Pinza para hacer banda derecha <input type="checkbox"/>
Pinza para hacer banda izquierda <input type="checkbox"/>
Pinza pico de pájaro corta <input type="checkbox"/>
Pinza pico de pájaro larga <input type="checkbox"/>
Pinza tres picos <input type="checkbox"/>
Pinzas de corte alambre ligero
Pinzas de corte alambre pesado <input type="checkbox"/>
Pinzas de mosco <input type="checkbox"/>
Pucher <input type="checkbox"/>
Soplete dental para soldar <input type="checkbox"/>
ODONTOPEDIATRIA <input type="checkbox"/>
Abrebocas <input type="checkbox"/>
Pinza de mosco <input type="checkbox"/>
CIRUGIA MAXILOFACIAL <input type="checkbox"/>
Lápiz ligador <input type="checkbox"/>
PROSTODONCIA TOTAL, FIJA Y REMOVIBLE <input type="checkbox"/>
Pinzas de mosco
ORTOPEDIA MAXILOFACIAL <input type="checkbox"/>
Arcos nixinol <input type="checkbox"/>
Lápiz ligador <input type="checkbox"/>
Pinza para hacer banda derecha <input type="checkbox"/>
Pinza para hacer banda izquierda <input type="checkbox"/>
Pinzas de mosco <input type="checkbox"/>
OCLUSION <input type="checkbox"/>
Dontrix (medidor de fuerzas) <input type="checkbox"/>
Mordedor <input type="checkbox"/>
IMPLANTOLOGIA DENTAL <input type="checkbox"/>
Equipo de Rayos X (1)(2)
Negatoscopio adecuado al consultorio <input type="checkbox"/>
Sistema de revelado <input type="checkbox"/>

#### Apéndice Normativo "Y" Gineco-obstetricia

EQUIPO <input type="checkbox"/>
Amplificador de latido fetal y de contracciones uterinas o su equivalente tecnológico (2) <input type="checkbox"/>
Aparato para cauterizar o fulgurador (2)
Sistema de esterilización por calor seco o húmedo y para guarda de material estéril (para consultorios independientes) (2) <input type="checkbox"/>
INSTRUMENTAL <input type="checkbox"/>
Aumentar la dotación de espejos vaginales indicada en la NOM-178-SSA1-1998 a tres de cada tamaño <input type="checkbox"/>
Base para cubeta con rodajas
Bote para RPBI (bolsa roja) <input type="checkbox"/>
Cubeta de 12 litros (bolsa amarilla) <input type="checkbox"/>
Charola tipo Mayo o similar <input type="checkbox"/>



Histerómetro <input type="checkbox"/>
Mesa de exploración con piñeras <input type="checkbox"/>
Mesa de trabajo para preparar laminillas <input type="checkbox"/>
Pinza de Pozzi <input type="checkbox"/>
Pinza extractora de dispositivo
Pinza para biopsia de cérvix uterino <input type="checkbox"/>
Pinza para biopsia de endometrio <input type="checkbox"/>
Pinza uterina <input type="checkbox"/>
Pinzas para sujetar cuello uterino <input type="checkbox"/>
Recipiente hermético para soluciones desinfectantes <input type="checkbox"/>
Riñón de 250 ml <input type="checkbox"/>
Tijera de Metzenbaum <input type="checkbox"/>
Torundero
Sistema de material uterino, de acuerdo al programa médico <input type="checkbox"/>

#### Apéndice normativo "Z" Medicina de Rehabilitación

EQUIPO <input type="checkbox"/>
Cinta métrica <input type="checkbox"/>
Electromiógrafo o su equivalente tecnológico, de acuerdo al programa médico presentado (5.1) (1) (2) <input type="checkbox"/>
Goniómetro
Martillo de reflejos <input type="checkbox"/>
Negatoscopio <input type="checkbox"/>
Plantoscopio <input type="checkbox"/>

#### Apéndice normativo "AA" Neumología

EQUIPO <input type="checkbox"/>
Espirómetro o sustituto tecnológico (1)(2) <input type="checkbox"/>
Negatoscopio <input type="checkbox"/>
Sistema de endoscopia (2) <input type="checkbox"/>
Sistemas de mediciones torácicas con instrumentación adecuada
Sistemas instrumentales de tratamiento (cepillo bronquial, pinza de biopsia bronquial o su equivalente tecnológico) <input type="checkbox"/>

#### Apéndice Normativo "AB" Neurología y neurocirugía

MOBILIARIO <input type="checkbox"/>
Mesa de exploración neurológica <input type="checkbox"/>
Mesa de Mayo <input type="checkbox"/>
EQUIPO
Carta para agudeza visual <input type="checkbox"/>
Compás de Weber <input type="checkbox"/>
Contenedor de olores fuertes <input type="checkbox"/>
De acuerdo a su programa médico anexo para EEG y/o potenciales provocados <input type="checkbox"/>
Dinamómetro de mano <input type="checkbox"/>
Negatoscopio <input type="checkbox"/>
Tubos de ensayo con agua fría y caliente <input type="checkbox"/>
INSTRUMENTAL
Equipo para cirugía menor <input type="checkbox"/>
Martillo de percusión con aditamentos para la exploración de la sensibilidad cutánea <input type="checkbox"/>

#### Apéndice Normativo "AC" Oftalmología

MOBILIARIO <input type="checkbox"/>
Mesa para instrumentos oftalmológicos <input type="checkbox"/>
Sillón para paciente <input type="checkbox"/>
EQUIPO <input type="checkbox"/>

Armazón de pruebas
Caja de lentes para pruebas <input type="checkbox"/>
Campímetro (o sustitución tecnológica correspondiente) (1)(2) <input type="checkbox"/>
Exoftalmómetro <input type="checkbox"/>
Foróptero (caja de pruebas) <input type="checkbox"/>
Juego de cartillas a distancia o su equivalente tecnológico <input type="checkbox"/>
Juego de sondas exploradoras para vías lagrimales
Keratómetro o eskiascopio <input type="checkbox"/>
Lámpara de hendidura <input type="checkbox"/>
Lensómetro <input type="checkbox"/>
Lupa anaesférica de 20 dioptrías <input type="checkbox"/>
Ocluser <input type="checkbox"/>
Oftalmoscopio(2) <input type="checkbox"/>
Perímetro <input type="checkbox"/>
Prisma para medir forias <input type="checkbox"/>
Retinoscopio(2) <input type="checkbox"/>
Tonómetro <input type="checkbox"/>
Recipiente con tapa para soluciones esterilizadoras
<b>INSTRUMENTAL <input type="checkbox"/></b>
Aguja para cuerpos extraños <input type="checkbox"/>
Agujas para lavado de vías lagrimales <input type="checkbox"/>
Blefarostato <input type="checkbox"/>
Caja de Bard Parker con pinza de traslado <input type="checkbox"/>
Dilatador de punto lagrimal <input type="checkbox"/>
Gubia para cuerpos extraños <input type="checkbox"/>
Juego de espejos para eskinoscopio, planos y cóncavos
Mango de bisturí o su equivalente tecnológico <input type="checkbox"/>
Pinza conjuntiva recta <input type="checkbox"/>
Pinza curva de iris, sin dientes <input type="checkbox"/>
Pinza de fijación <input type="checkbox"/>
Pinzas para pestañas <input type="checkbox"/>
Recipiente hermético para desinfectantes (en su caso esterilizador)
Separadores de desmarres <input type="checkbox"/>
Tijera para retirar puntos <input type="checkbox"/>
Torundero <input type="checkbox"/>
Sistema para guardar material estéril, campos y ropa <input type="checkbox"/>

#### **Apéndice Normativo “AD” Oncología**

<b>MOBILIARIO <input type="checkbox"/></b>
Bote para RPBI (bolsa roja) <input type="checkbox"/>
Mesa de exploración oncológica <input type="checkbox"/>
Recipientes rígidos para punzocortantes
<b>EQUIPO <input type="checkbox"/></b>
Negatoscopio <input type="checkbox"/>
Sistema de esterilización (2) <input type="checkbox"/>
<b>INSTRUMENTAL <input type="checkbox"/></b>
Equipo de cirugía menor (biopsia) <input type="checkbox"/>
Martillo de percusión con aditamentos para la exploración de la sensibilidad cutánea <input type="checkbox"/>
Teniendo la licencia y el registro correspondientes para manejo de materiales para quimioterapia, de acuerdo al programa médico

#### **Apéndice Normativo “AE” Otorrinolaringología**

<b>EQUIPO <input type="checkbox"/></b>
Esterilizador de calor seco y de preferencia de vapor a presión (para consultorios independientes) (2)

Microscopio de pedestal o de pared con oculares 12.5 X rectos u oblicuos y objetivo con distancia focal de 200 o 200 mm <input type="checkbox"/>
Negatoscopio <input type="checkbox"/>
Otoscopio de pilas con lente de aumento 2X con su juego de otoscopios <input type="checkbox"/>
Rinoscopio adulto <input type="checkbox"/>
Rinoscopio infantil <input type="checkbox"/>
Sillón de exploración O.R.L. con movimiento circular y posibilidad para variar altura e inclinación <input type="checkbox"/>
Transiluminador <input type="checkbox"/>
Unidad de O.R.L. con motor para aspiración y aspersion equipada con nebulizador y frasco para lavado de oídos
INSTRUMENTAL <input type="checkbox"/>
Adaptador fenestrado para los aspiradores de oído (Guilford-Wright) <input type="checkbox"/>
Aplicador de Lambury <input type="checkbox"/>
Aplicador metálico de punta triangular o estriada tipo Lathbury o Brown <input type="checkbox"/>
Asa Billeau <input type="checkbox"/>
Cámara para audiometría (anexo) <input type="checkbox"/>
Cánula vanalyea, con punta roma, calibre 15 ga (1.8 mm)
Cucharilla o asa para cerumen <input type="checkbox"/>
Cuchillo angulado de paracentesis o miringotomía <input type="checkbox"/>
Frazier, con válvula de dedo, con mandril, 12 fr de calibre (4 mm) <input type="checkbox"/>
Gancho de una garra <input type="checkbox"/>
Jeringa de Carpulle <input type="checkbox"/>
Jeringa metálica para lavado de oído
Juego de aspiradores de Frazier No. 6-8 y 10 <input type="checkbox"/>
Juego de aspiradores de oído No. 16 G, 18 G y 20 G <input type="checkbox"/>
Juego de espejos laríngeos Nos. 2-4-6 y 8 <input type="checkbox"/>
Juego de tres diapasones 256, 512 y 1024 tipo Hartman <input type="checkbox"/>
Lámpara de alcohol <input type="checkbox"/>
Lámpara frontal o espejo frontal, en este caso es necesario contar con una lámpara con haz dirigible
Mango universal para espejo laríngeo <input type="checkbox"/>
Mechero <input type="checkbox"/>
Pera politzer <input type="checkbox"/>
Pick curvo tipo house <input type="checkbox"/>
Pick recto tipo house <input type="checkbox"/>
Pinza de bayoneta tipo Cohen o Cushing
Pinza de caimán <input type="checkbox"/>
Pinza de caimán tipo Wullstein <input type="checkbox"/>
Pinza de Hartman <input type="checkbox"/>
Pinza do copas tipo Wullstein <input type="checkbox"/>
Pinza para biopsia <input type="checkbox"/>
Polipótomo <input type="checkbox"/>
Riñón metálico <input type="checkbox"/>
UNIDAD DE PRUEBAS FUNCIONALES AUDIO-VESTIBULAREAS Y DE NARIZ (SI LO PRESENTA EL PROGRAMA MEDICO)
MOBILIARIO <input type="checkbox"/>
Cámara sonoamortiguada <input type="checkbox"/>
EQUIPO <input type="checkbox"/>
Audiómetro tonal con capacidad para pruebas de logaudiometría (1)(2) <input type="checkbox"/>
Equipo para pruebas térmicas a 30º y 44º con dos tinas, termómetro y equipo de irrigación con control del flujo de agua <input type="checkbox"/>
Impedanciómetro con reflejos ipsi y contralaterales (1)(2) <input type="checkbox"/>
Lentes Frenzel <input type="checkbox"/>
Nistagmógrafo de uno o dos canales (1)(2) <input type="checkbox"/>
Péndulo <input type="checkbox"/>

Rinomanómetro <input type="checkbox"/>
Tambor para pruebas optoquinéticas <input type="checkbox"/>
UNIDAD DE ENDOSCOPIA NASAL Y LARINGEA <input type="checkbox"/>
EQUIPO <input type="checkbox"/>
Adaptador de cámara de vídeo
Endoscopio (2) <input type="checkbox"/>
Fuente de poder de 150 o 300 Watts (2) <input type="checkbox"/>
Monitor (2) <input type="checkbox"/>
Sonda para endoscopio de 4 mm y 0° <input type="checkbox"/>
Sonda para endoscopio de 4 mm y 30° <input type="checkbox"/>
Sonda para endoscopio de 7 mm y 0° <input type="checkbox"/>
Sonda para endoscopio de 7 mm y 30° <input type="checkbox"/>

#### Apéndice Normativo “AF” Ortopedia y traumatología

MOBILIARIO
Mesa de trabajo con doble tarja y trampa de yeso <input type="checkbox"/>
EQUIPO <input type="checkbox"/>
Esfigmomanómetro o su equivalente tecnológico (1)(2) <input type="checkbox"/>
Estetoscopio biauricular con doble campana <input type="checkbox"/>
Negatoscopio de dos campos <input type="checkbox"/>
Plantoscopio
Sistema de somatometría <input type="checkbox"/>
INSTRUMENTAL <input type="checkbox"/>
Charola tipo Mayo <input type="checkbox"/>
Martillo percusor grande para reflejos <input type="checkbox"/>
Pinza de disección con dientes <input type="checkbox"/>
Pinza de disección sin dientes <input type="checkbox"/>
Pinza de Rochester <input type="checkbox"/>
Pinza para yeso <input type="checkbox"/>
Sierra de stryker (2) <input type="checkbox"/>
Tijera de botón
Tijera de caimán <input type="checkbox"/>
Tijera de presión <input type="checkbox"/>
Tijera para retirar puntos <input type="checkbox"/>

#### Apéndice Normativo “AG” Pediatría

MOBILIARIO <input type="checkbox"/>
Mesa tipo Pasteur <input type="checkbox"/>
EQUIPO <input type="checkbox"/>
Báscula pesabebés (1)(2) <input type="checkbox"/>
Esfigmomanómetro con brazalete para infantes y escolares (1)(2)
Estetoscopio de cápsula de campana o su equivalente tecnológico <input type="checkbox"/>
Estuche de diagnóstico (2) <input type="checkbox"/>
Infantometro (puede ser parte de la mesa de exploración) <input type="checkbox"/>
Negatoscopio <input type="checkbox"/>
Refrigerador de 4.5 pies cúbicos (cuando tengan servicio de vacunación) (1)(2)

#### Apéndice Normativo “AH” Proctología

MOBILIARIO <input type="checkbox"/>
Mesa especial de exploración proctológica <input type="checkbox"/>
EQUIPO <input type="checkbox"/>
Equipo de endoscopia (2) <input type="checkbox"/>
Equipo de fulguración, coagulación y corte (2) <input type="checkbox"/>

INSTRUMENTAL <input type="checkbox"/>
Caja de Doayan <input type="checkbox"/>
Caja para desinfección de instrumentos
Equipo de curaciones <input type="checkbox"/>
Torundero <input type="checkbox"/>

#### Apéndice Normativo "AI" Urología

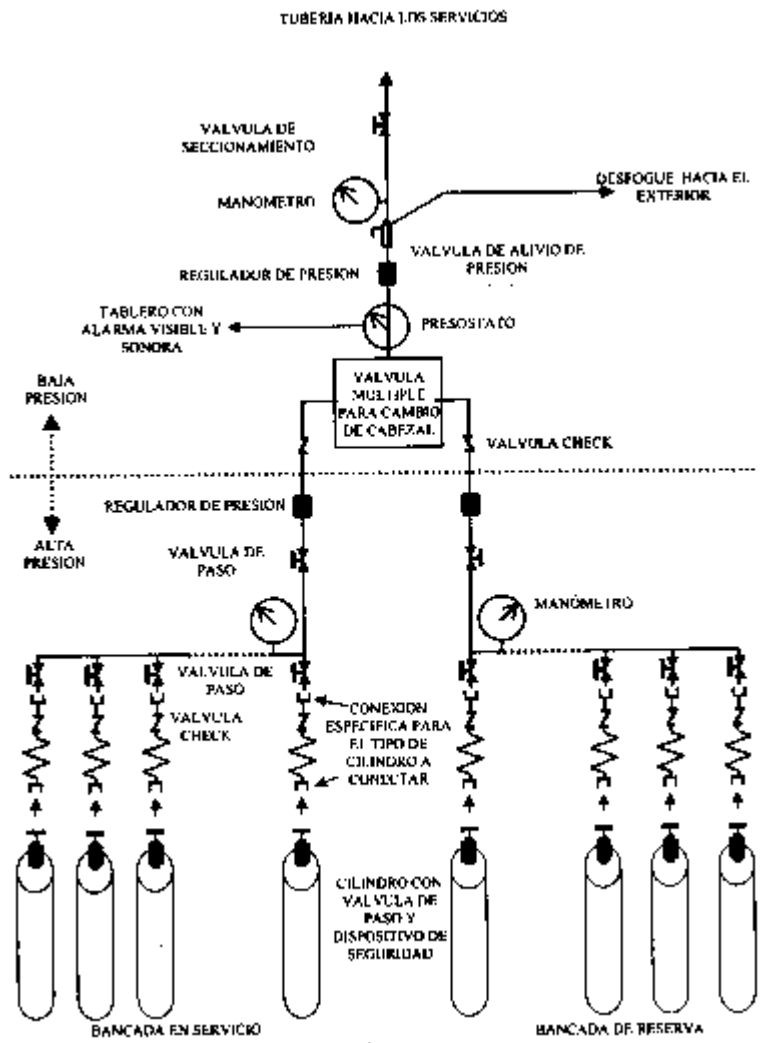
MOBILIARIO <input type="checkbox"/>
Carro de curaciones <input type="checkbox"/>
Mesa tipo Pasteur <input type="checkbox"/>
Mesa de exploración urológica <input type="checkbox"/>
EQUIPO <input type="checkbox"/>
Cistoureteroscopia mínimo con dos camisas 20 y 22 fr. con sus aditamentos de fuente de poder y cables
Densímetro para orina o su equivalente tecnológico <input type="checkbox"/>
Negatoscopio <input type="checkbox"/>
INSTRUMENTAL <input type="checkbox"/>
Caja de instrumentos con tapa <input type="checkbox"/>
Juego de candelillas <input type="checkbox"/>
Juego de dilatadores uretrales <input type="checkbox"/>
Juego de muletillas <input type="checkbox"/>
Mango de bisturí <input type="checkbox"/>
Pinza de disección con dientes <input type="checkbox"/>
Pinza de disección sin dientes <input type="checkbox"/>
Pinza de Kelly <input type="checkbox"/>
Pinza Forester recta <input type="checkbox"/>
Portaguñas <input type="checkbox"/>
Recipiente con tapa para soluciones esterilizadoras <input type="checkbox"/>
Riñón <input type="checkbox"/>
Sondas de tres vías <input type="checkbox"/>
Sondas uretrales con globo <input type="checkbox"/>
Tijera de Mayo
Tijera para retirar puntos <input type="checkbox"/>
Torundero <input type="checkbox"/>

(\*) Este mobiliario es de diseño especial y su número y dimensión variará de acuerdo al área física disponible.

(1) Significa que el dispositivo requiere calibración.

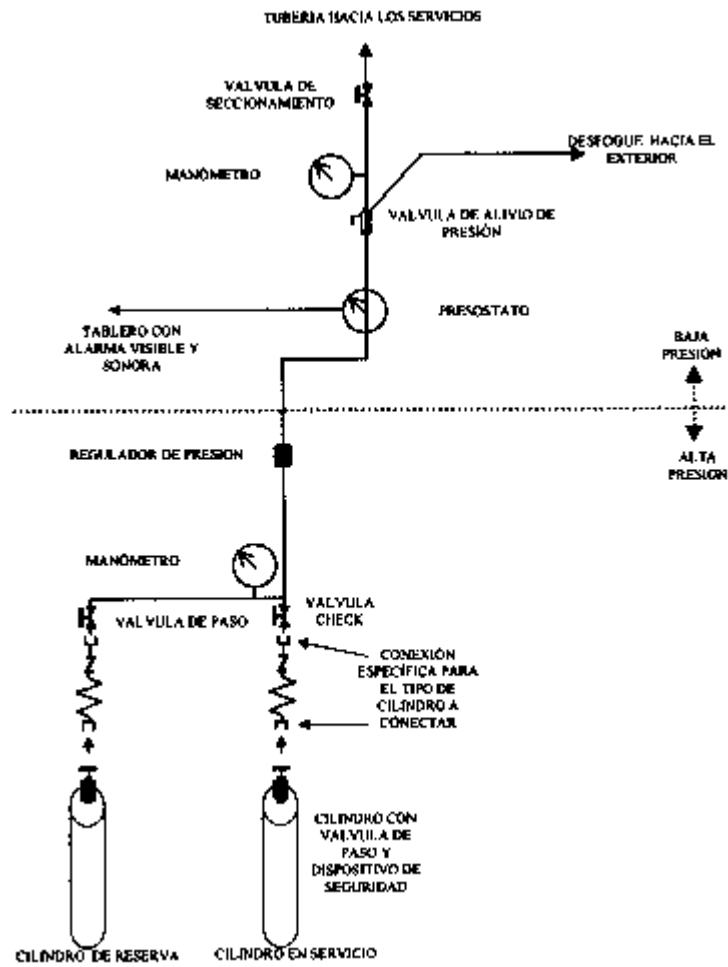
(2) Significa que el dispositivo requiere mantenimiento.

#### APENDICE NORMATIVO "AJ" Central de gases con manifold para oxígeno

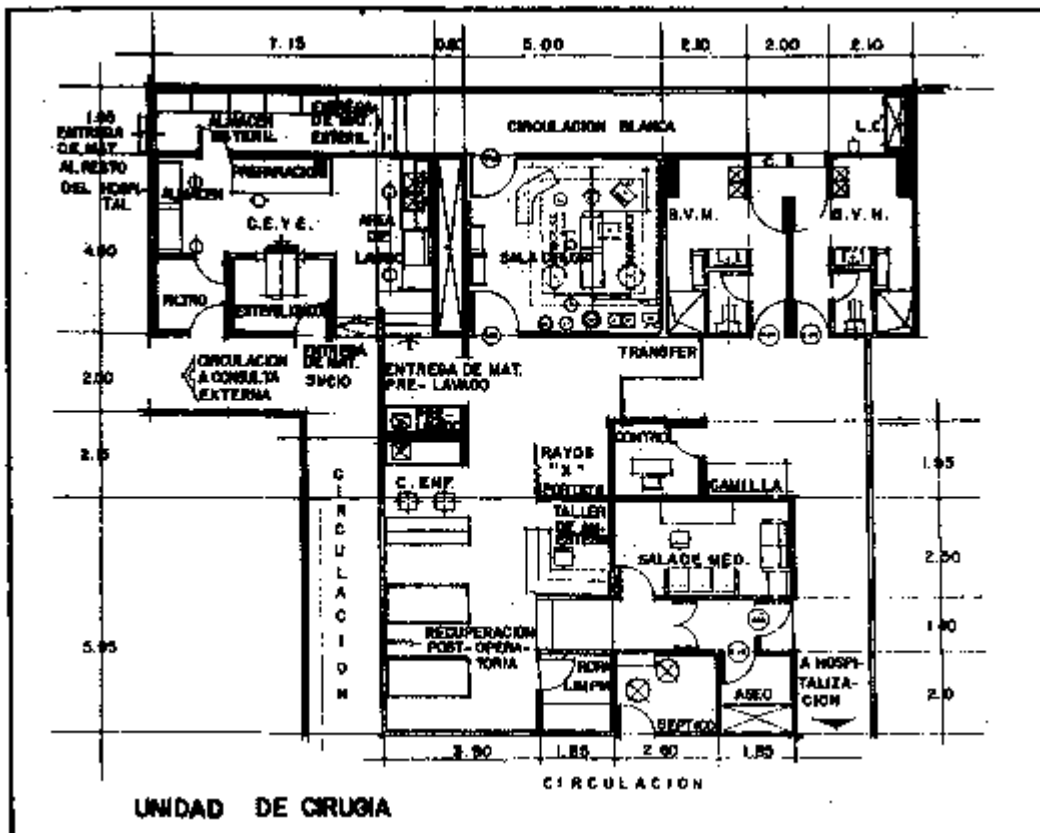


### APENDICE NORMATIVO "AK"

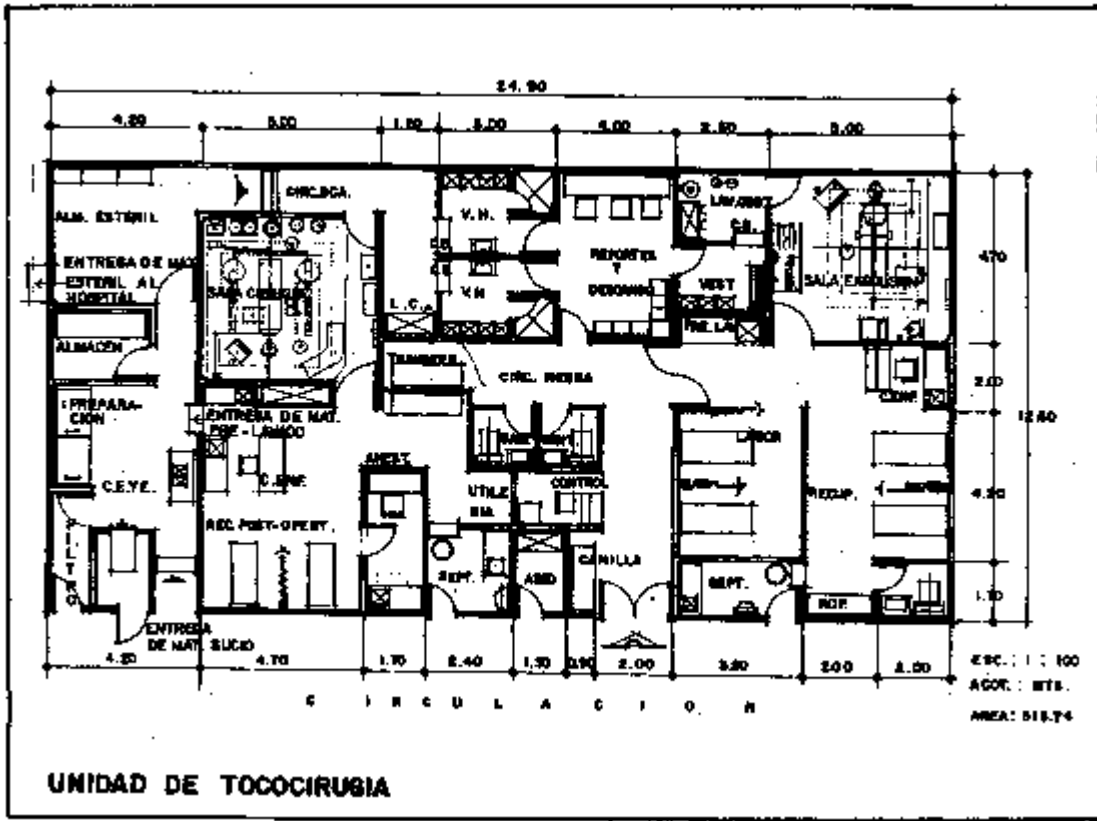
Central de gases con manifold para óxido nítrico



Apéndice Informativo "A"

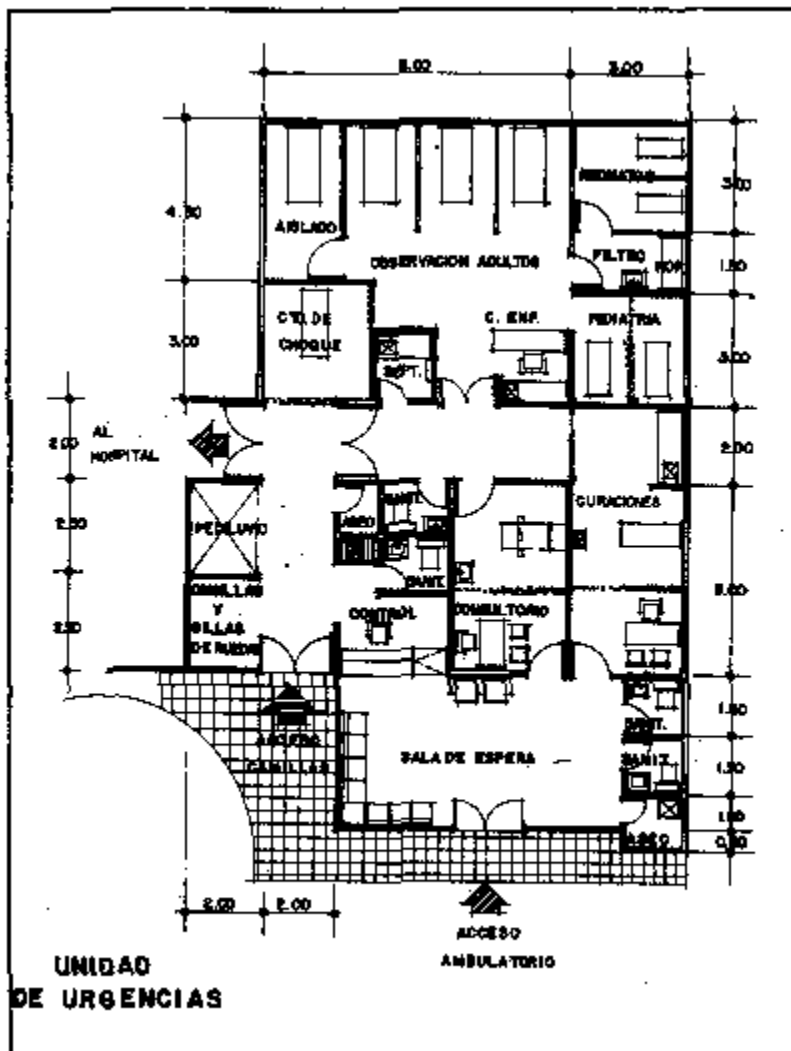


Apéndice Informativo "B"



Apéndice Informativo "C"





### Apéndice Informativo "D"

#### Manual de Buenas Prácticas en el Manejo de Gases Medicinales y sus Instalaciones

Con el propósito de especificar los criterios técnicos y profundizar en las descripciones de las actividades y acciones para hacer eficiente el manejo de los gases en los hospitales y reducir al mínimo el riesgo de accidentes durante el proceso de recepción, uso y suministro de gases medicinales a los pacientes, se incluye el Manual de Buenas Prácticas en el Manejo de Gases Medicinales y sus Instalaciones.

El Manual está dirigido al personal que labora en los establecimientos de atención médica y cuyas actividades guardan relación con el manejo de gases medicinales en las diferentes fases de su manejo, desde la recepción en la Central de Gases, hasta su salida por la toma final, quedando la supervisión de las actividades a cargo del responsable sanitario del establecimiento, con la asesoría de las compañías productoras y proveedoras.

Entre los aspectos relevantes el documento incluye:

Definición de conceptos.

- Central de Gases
- Gases Medicinales
- Manifold, con sus componentes: bancada, cabezal, válvula múltiple con varias entradas y una salida, y sistema de control.

Características generales de los gases medicinales.

- Oxígeno. Gas indispensable para la vida. Incoloro, inodoro e insípido. Es comburente, por lo que su presencia favorece la combustión de cualquier material flamable.

- Oxido Nitroso. Se le conoce también como protóxido de nitrógeno o gas hilarante, Incoloro, no tóxico, no irritante y con sabor ligeramente dulce. No es inflamable pero favorece la combustión, en una intensidad menor a la del oxígeno. Se utiliza como analgésico y como inductor, reduce substancialmente el consumo tanto de anestésicos intravenosos como de anestésicos inhalados.

Formas de envasado.

- Oxígeno: Cilindros de alta presión para oxígeno gaseoso; termos portátiles y termos estacionarios para Oxígeno Líquido.
- Oxido Nitroso: Cilindros de alta presión, y termos portátiles.

Elementos para identificación de los contenedores.

#### Oxígeno.

Cilindros de alta presión (hasta 220 kg/cm<sup>2</sup>) para oxígeno gaseoso: capuchón de seguridad y hombro pintados de color verde (Pantone 575 C), el hombro con una etiqueta que describe las especificaciones del material que contiene una cruz de color rojo de cuando menos 5 cm. de longitud que indica que el gas es grado medicinal. Marcado con los siguientes datos: material construcción del cilindro, presión de llenado, número de serie, marca del cilindro, fecha de la prueba hidráulica. Válvula CGA 540 (22.903 mm- 14NGO-Ext.-Der).

Termo portátil de baja presión (hasta 16.5 kg/cm<sup>2</sup>) para oxígeno en forma líquida, que cuenta con la descripción de las características del contenedor; cuando el tanque exterior es construido con acero al carbón, debe estar pintado en color blanco y si el tanque exterior está construido con acero inoxidable, en ambos casos, se identifican con una etiqueta circular de color verde (Pantone 575C) con la palabra OXIGENO, o varias etiquetas que pueden observarse de cualquier ángulo, además otra etiqueta que contenga las especificaciones del oxígeno, una cruz de color rojo de cuando menos 5 cm. De longitud que indica que el gas es grado medicinal. Válvula CGA 540 (22.903 mm-14NGO-Ext.-Der).

Termo estacionario de alta capacidad para oxígeno líquido, debe estar pintado de blanco con la etiqueta color verde (Pantone 575 C) con la palabra OXIGENO, además otra etiqueta que contenga las especificaciones de material de construcción del termo, presión de llenado, número de serie, marca, fecha de la prueba hidráulica, leyenda que indique que el Oxígeno es grado Medicinal. Que cuenta con indicador de nivel del contenido y manómetro que indica la presión interna.

#### Oxido nitroso

Cilindros de alta presión (hasta 100 kg/cm<sup>2</sup>) para óxido nitroso en forma licuada: capuchón de seguridad y hombro pintados de color azul (Pantone 2758 C), el hombro con una etiqueta que contenga las especificaciones de material que contiene, una cruz de color rojo de cuando menos 5 cm. De longitud que indica que el gas es grado medicinal. Marcado con los siguientes datos: material de construcción del cilindro, presión de llenado, número de serie, marca del cilindro, fecha de la prueba hidráulica. Válvula CGA 326 (20.95 mm-14NGO-Ext.-Der).

Termo portátil de baja presión (hasta 27.5 kg/cm<sup>2</sup>) para óxido nitroso en forma licuada: cuando el tanque exterior es construido con acero al carbón, debe estar pintado de blanco y si el tanque exterior está construido con acero inoxidable, en ambos casos, se identifican con una etiqueta circular de color azul (Pantone 2758 C) con la palabra OXIDO NITROSO, o con varias etiquetas que pueden ser observadas desde cualquier ángulo, además otra etiqueta que contenga las especificaciones del Oxido Nitroso, una cruz de color rojo de cuando menos 5 cm. De longitud que indica que el gas es grado medicinal. Válvula CGA 326 (20.95 mm-14NGO-Ext.-Der).

Diagrama de un "Manifold" mínimo para los dos tipos de gas.

El conjunto de cilindros que suministran gas simultáneamente forman la "bancada" en uso y otra cantidad similar de cilindros forma la bancada de respaldo. Cada cilindro para conectarse al cabezal debe tener: Una válvula especial (CGA540 para oxígeno y CGA326 para óxido nitroso), y una válvula unidireccional (check).

El cabezal debe tener un medidor de presión (manómetro), una válvula unidireccional (check), un regulador de presión y una válvula de paso. Se conecta a la válvula múltiple para cambio de cabezal, la cual puede funcionar en forma manual o automática para cambiar la bancada en uso.

En la salida hacia la red de distribución se debe contar con un sistema de control constituido de: un medidor de presión (manómetro), un sensor detector de presión (presostato) conectado a una alarma visual y sonora, un regulador de presión, una válvula de alivio de presión y una válvula de seccionamiento.

Señalización de la Central de gases.

- Restricción del paso a personal no autorizado o ajeno al servicio.

- Prohibición para retirar cilindros de la Central para utilizarlos en otros servicios, fumar, empleo de flamas abiertas, utilización de grasa o materiales combustibles.
- Uso obligatorio de equipo de protección por el personal.

Normas de seguridad.

- Sistemas de alarma.
- Riesgos comunes.
- Precauciones: enriquecimiento en el ambiente, contaminación, incendio, presión, sobrepresión, quemaduras, derrames.

**Nota:** El Manual de Buenas Prácticas en el Manejo de Gases Medicinales y sus Instalaciones, debe ser proporcionado al responsable sanitario del establecimiento, por la compañía proveedora de gases.

---